

Правила эксплуатации и инструкции по уходу за мебелью

Для поддержания надлежащего внешнего вида и долговечности мебели рекомендуется соблюдать следующие правила.

1. Мебельная продукция должна эксплуатироваться в сухих и теплых помещениях, имеющих отопление и вентиляцию, при температуре воздуха от +10С° до +40С°, относительной влажности 45-70%.
2. Устанавливать мебельную продукцию рекомендуется не менее 50-60см от источника тепла во избежание ускоренного старения покрытия и деформации мебельных панелей.
3. Все поверхности мебельной продукции требуется оберегать от попадания влаги во избежание разбухания панелей, отклеивания кромок на торцевых поверхностях.
4. Изделия необходимо устанавливать на ровных поверхностях.
5. По мере загрязнения изделий, поверхности протирают мягкой тканью со специальными средствами, использование абразивных веществ и растворителей может привести к необратимым повреждениям поверхностей.
6. Запрещается перемещение мебели в нагруженном состоянии, для перемещения необходимо освободить от вещей и съемных деталей конструкции.
7. В процессе эксплуатации возможно ослабление крепежной фурнитуры, необходимо осуществлять «Затяжку».

Общие технические указания по сборке.

Для удобства транспортировки и во избежании повреждений, мебель поставляется в разобранном виде в индивидуальной упаковке. Покупатель может собрать ее самостоятельно, либо воспользоваться услугами квалифицированных сборщиков. Не ознакомившись с инструкцией, не приступайте к сборке.

Перед сборкой необходимо обязательно проверить комплектность каждой упаковки, согласно комплекточной ведомости. Проверить наличие фурнитуры.

Внимание: При обнаружении дефектов и не комплектности к сборке не приступать. Претензия принимается при наличии упаковки.

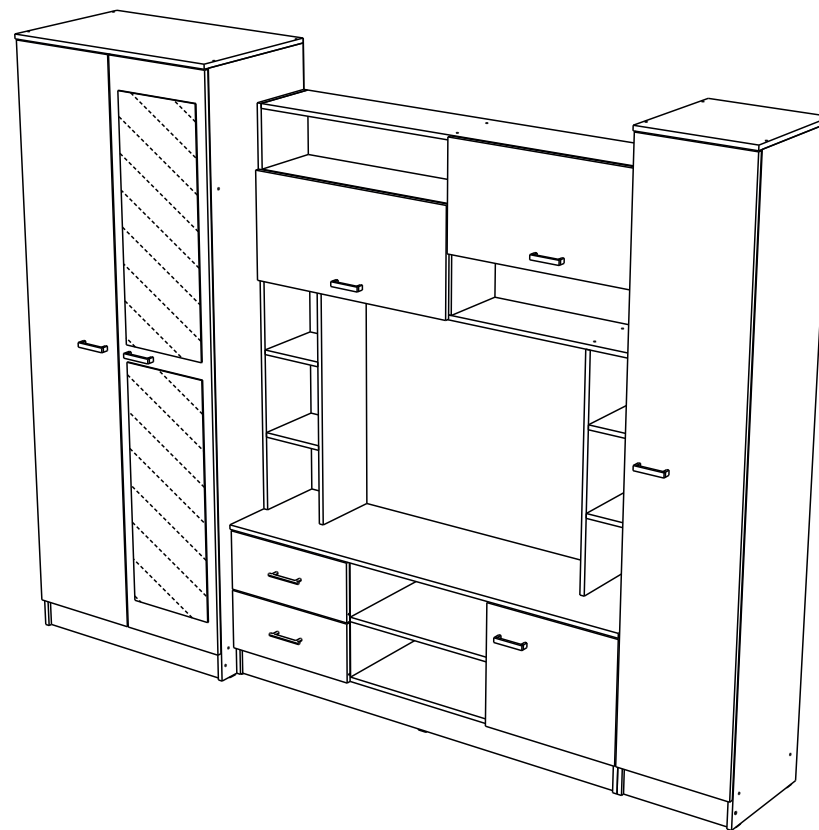
При сборке не рекомендуется одновременно вынимать детали из всех упаковок, во избежании их смешивания. Для удобства сборки и предотвращения перекосов и повреждений изделия, сборку производить на ровном полу покрытом бумагой либо тканью. Соблюдайте осторожность, чтобы не повредить поверхности деталей. В сборке сложных и больших изделий желательно участие двух человек.

Внимание: Производитель оставляет за собой право вносить незначительные изменения в конструкцию, не ухудшающие качество, внешний вид и дизайн изделия без предварительного уведомления.

ООО «ЭРА» Мебельное производство
Паспорт изделия
Инструкция по сборке и эксплуатации мебели

Гостиная «Марта»

2700 (Ш) x 2100 (В) x 500 (Г)



ЭРА
МЕБЕЛЬНОЕ
ПРОИЗВОДСТВО

Россия, 440031, Пензенская обл.,
г. Пенза, ул. Кривозерье, 28.
тел./факс: (8412) 62-02-00
эл. почта: mebel58@mail.ru
Сайт: www/mebel-era.ru

Упаковочная ведомость на детали

Упаковка	Наименование	Размер	К-во	№
№1 Модуль	Крышка	1500x422	1	1
	Бок. лев.	528x402	1	2
	Бок. прав.	528x402	1	3
	Вязка	1468x402	1	4
	Бок. ср. лев.	412x402	1	5
	Бок. ср. прав.	412x402	1	6
	Полка	540x402	1	7
	Фасад	422x476	1	8
	Фасад ящ.	209x476	2	9
	Цоколь	1468x100	1	10
	Фасад	368x746	2	11
	Бок. ящ.	400x120	4	12
	Полка	218x242	4	13
	Задн. стенка	748x367	2	14
		440x484	2	15
	Дно ящ.	422x405	2	16
№2 Модуль	Вязка	1468x242	2	17
	Бок. лев.	800x242	1	18
	Бок. прав.	800x242	1	19
	Бок. лев.	1387x242	1	20
	Бок. прав.	1387x242	1	21
	Вязка	726x242	2	22
	Бок. средн.	555x242	1	23
	Вяз. ящ.	391x120	2	24

Упаковка	Наименование	Размер	К-во	№	
№3 Плятной шкаф	Бок. лев.	2084x480	1	25	
	Бок. прав.	2084x480	1	26	
	Крышка	800x500	1	27	
	Вязка	768x480	2	28	
	Фасад лев.	1980x396	1	29	
	Фасад прав.	1980x396	1	30	
	Цоколь	768x100	1	31	
	Задн. стенка	796x398	5	32	
	Брус соедин.	768	4	33	
	Скалка	759	1		
	№4 Бельевой шкаф	Бок. лев.	2084x402	1	34
		Бок. прав.	2084x402	1	35
		Крышка	400x422	1	36
Полка		368x396	4	37	
Вязка		368x402	1	38	
Фасад		1980x396	1	39	
Цоколь		368x100	1	40	
Задн. стенка		997x396	2	41	
Брус соедин.		368	1	42	

Сборка бельевого шкафа

1. Сборка производится горизонтально, тыльной стороной вниз. Предварительно на боковине (35) установить ответные планки петель (м) шурупами 4x16 (и).

2. Подготовленные боковины (34,35) крепим между собой вязкой (38), цоколем (40) и крышкой (36) евроинтом (е). К торцам боковин фиксируем подпятники (ю) гвоздями (г).

3. Для крепления задних стенок (41) собранную конструкцию положить лицевой стороной вниз. Замерить и уровнять диагональ. После этого приложить детали и выровнять углы. Задние стенки (41) соединить брусом (42). После выверки закрепить ДВП гвоздями (г).

4. Поставить собранную конструкцию вертикально. На створку (39) установить накладные петли (л) шурупами 4x16 (и).

5. Для установки ручек на фасады необходимо досверлить глухие отверстия диаметром 5 мм насквозь. Далее закрепить ручки и навесить фасады.

6. Установить полки (37) предварительно вставив в готовые отверстия полкодержатели (д).

Установка полкодержателя

Регулировка положения двери и зазоров

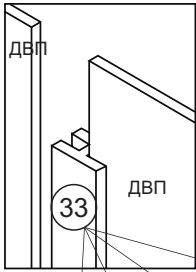
Регулировка по ширине

Регулировка по высоте

Регулировка по глубине

Схема крепления соедин. элемента

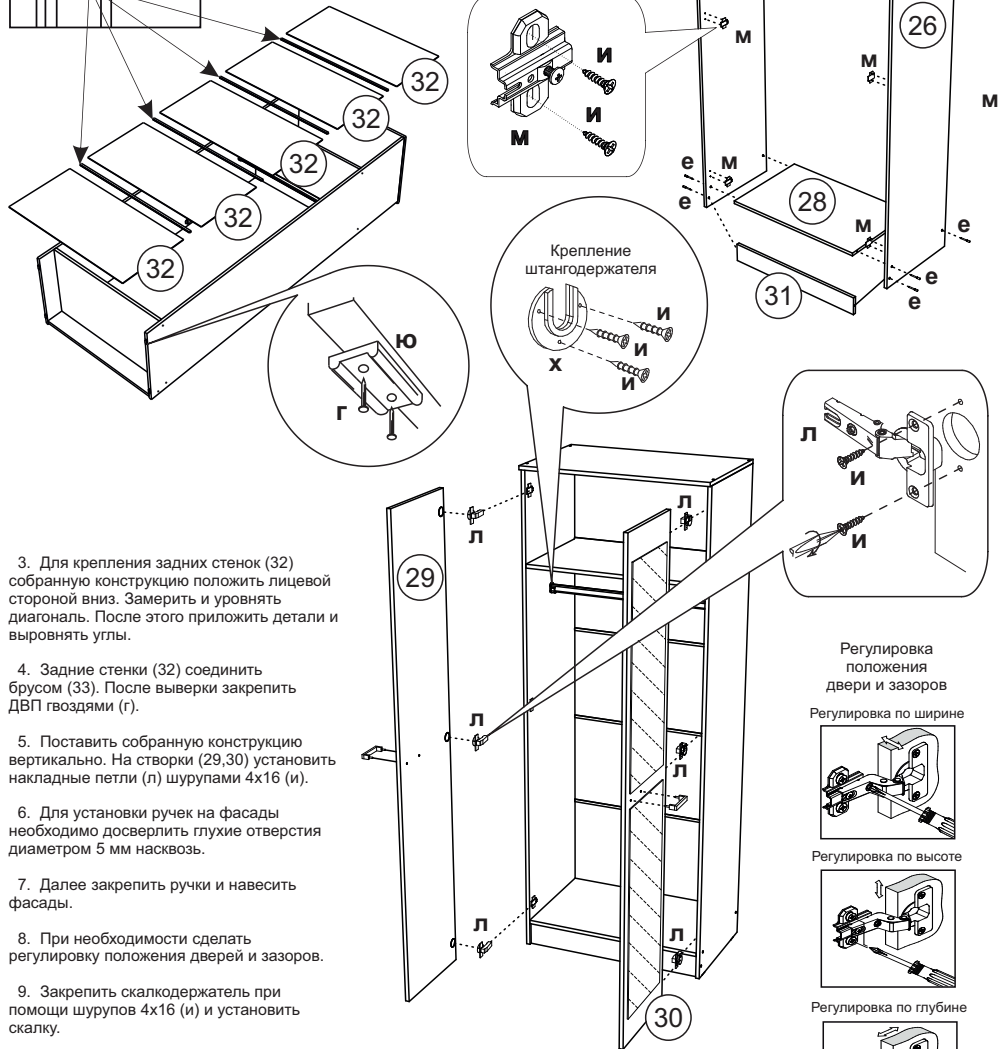
Схема крепления
соед.элемента



Сборка платяного шкафа

1. Сборка производится тыльной стороной вниз. Предварительно на боковинах (25,26) установить ответные планки петель (м) шурупами 4x16 (и).

2. Подготовленные боковины (25,26) крепят между собой вязками (28), цоколем (31) и крышкой (27) евроинтом (е). Закрепляем на торцы боковин подпятники (ю) гвоздями (г).



3. Для крепления задних стенок (32) собранную конструкцию положить лицевой стороной вниз. Замерить и уровнять диагональ. После этого приложить детали и выровнять углы.

4. Задние стенки (32) соединить брусом (33). После выверки закрепить ДВП гвоздями (г).

5. Поставить собранную конструкцию вертикально. На створки (29,30) установить накладные петли (л) шурупами 4x16 (и).

6. Для установки ручек на фасады необходимо досверлить глухие отверстия диаметром 5 мм насквозь.

7. Далее закрепить ручки и навесить фасады.

8. При необходимости сделать регулировку положения дверей и зазоров.

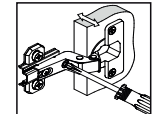
9. Закрепить скалкодержатель при помощи шурупов 4x16 (и) и установить скалку.

Крепление
штангодержателя

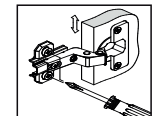


Регулировка
положения
двери и зазоров

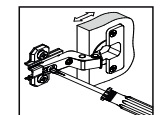
Регулировка по ширине



Регулировка по высоте



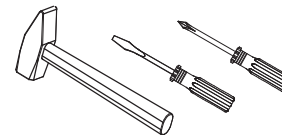
Регулировка по глубине



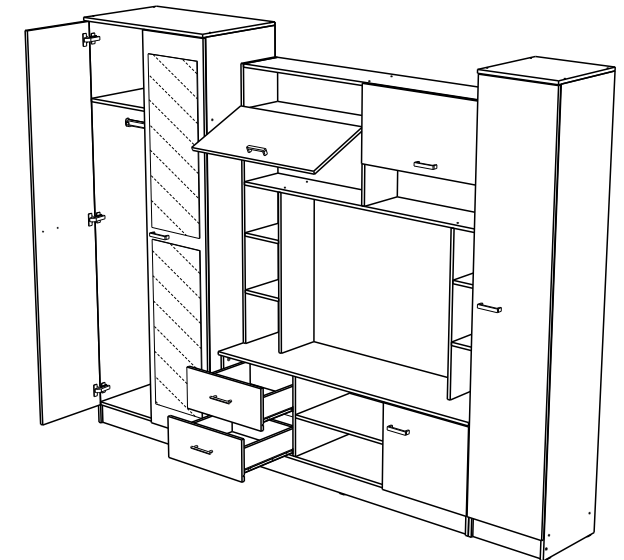
Комплектовочная ведомость на фурнитуру

Шток эксц. стяжки а 16 шт.	Чашка эксц. стяжки б 16 шт.	Евроинт е 66 шт.	Заглушка для евроинта 20 шт.	Заглушка для эксцентрика 16 шт.	Петля вкладная л 15 шт.	Планка петли м
Шуруп 4x35 ш 8 шт.	Шуруп 4x16 и 90 шт.	Подпятник ю 15 шт.	Гвозди г 135 шт.	Ручка 96 мм С17 з 8 шт.	Саморез с 16 шт.	Направляющие роликовые 400 о 2 компл.
Скалкодержатель н 2 шт.	Полкодержатель д 36 шт.	Газлифт к 2 шт.	Евроключ 1 шт.	Брус соединительный 760 мм - 4 шт 360 мм - 1 шт.	Скалка 759 мм - 1 шт.	Краб 4 шт.

Необходимый инструмент
для сборки



Также вам понадобится
инструмент
для сверления
отверстий
и сверло диаметром 5 мм



Внимание: Производитель рекомендует Вам производить сборку с помощью специалиста, так как неправильная сборка может привести к нежелательным последствиям. Данная инструкция даст Вам необходимую информацию и рекомендации по сборке, порядка которой просим Вас придерживаться. Перед сборкой необходимо внимательно ознакомиться с инструкцией, проверить комплектность фурнитуры и разобрать её по назначению. Заранее выбрать место установки комплекта. Вскрыть пакеты и прикрепить фурнитуру по наклейкам. Детали в пакетах полностью соответствуют комплектовочной ведомости на детали.

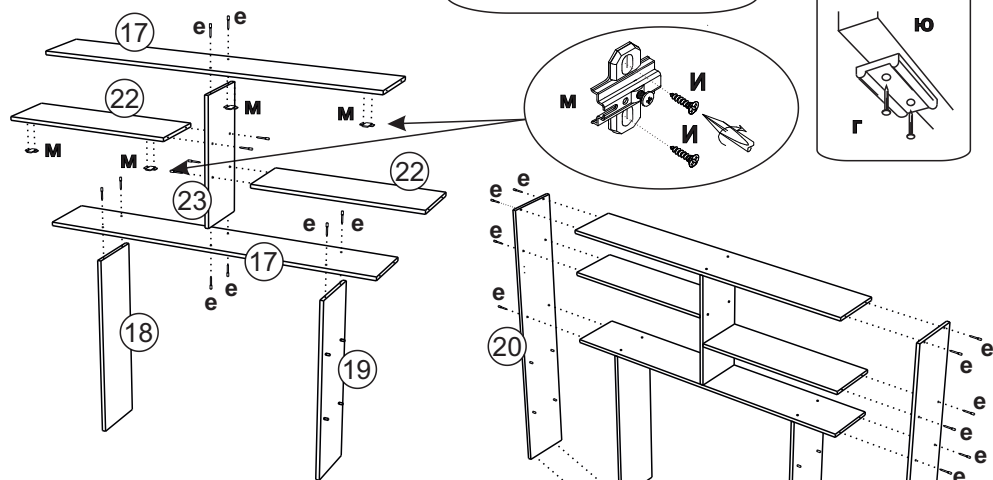
Сборка центрального модуля

1. Сборку осуществляем с нижней тумбы.

2. Предварительно к боковинам (2,5) крепим роликовые направляющие (о), а к боковине (3) ответные планки петель (м) шурупами 4x16 (и).

3. К торцам боковин (2,3) и цоколю (10) фиксируем подпятник (ю) гвоздями (г).

4. Боковины (2,3) соединяем вязкой (4) и цоколем (10) при помощи евровинта (е). После чего к вязке (4) крепим средние боковины (5,6) еврошурупом (е).

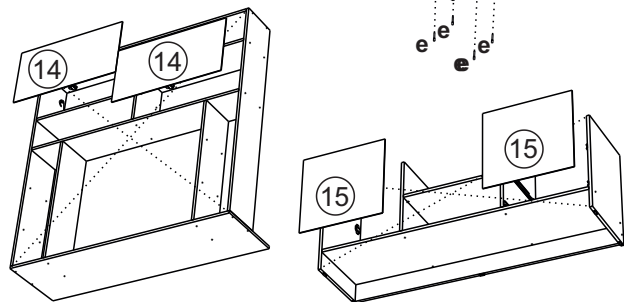


5. Перед тем как начать сборку «надстройки» крепим ответные планки петель (м) к вязке (17) и к вязке (22) шурупами 4x16 (и).

6. Вязки (17) соединяем средней боковиной (23) и крепим боковины (18,19) к нижней вязке (17). Вязки (22) фиксируем к боковине (23).

7. Собранный узел крепим к боковинам (20,21) и к крышке (1) евровинтом (е).

8. Задние стенки (14,15) крепим с тыльной стороны конструкции гвоздями (г) предварительно выравняв диагональ.

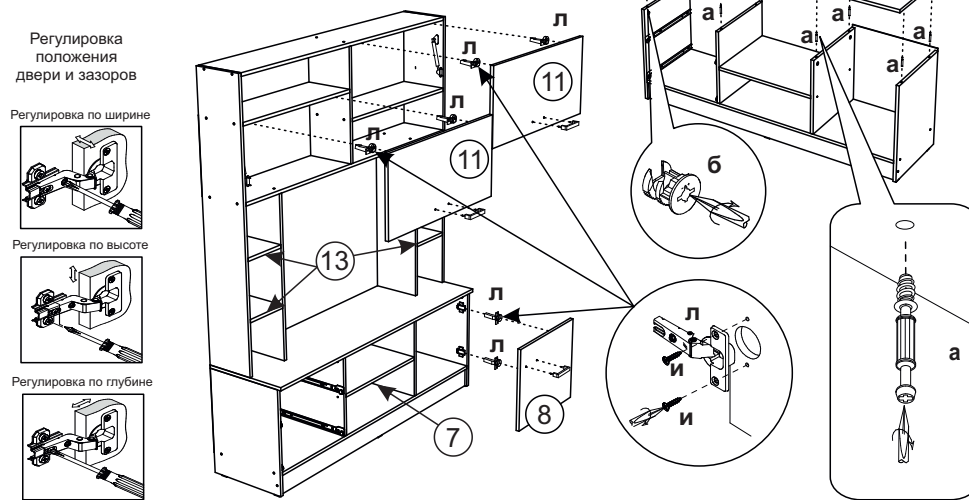


9. Тумбу и «надстройку» соединяем между собой эксцентриковой стяжкой (а,б), предварительно закрепив шток эксцентриковой стяжки (а) к крышке (1).

10. Готовим фасады (8,11).

11. Для этого в готовые отверстия вставляем накладные петли (л) и крепим шурупами 4x16 (и).

12. Для установки ручек на створки, необходимо досверлить глухие отверстия диаметром 5 мм насквозь, закрепить ручки винтом (с) и навесить фасады. При необходимости отрегулировать согласно схеме.



13. После чего установить барный кронштейн (к) согласно схеме производителя. Полки (7,13) зафиксировать на полкодержатели (д).

Сборка ящика

1. Шток эксцентриковой стяжки (а) крепим к фасаду ящика (9).

2. Для установки ручек на панель (9) необходимо досверлить глухие отверстия диаметром 5 мм насквозь. Далее закрепить ручки винтом (с).

3. Боковины (12) соединить вязкой (24) при помощи шурупа 4x35 (ш).

4. Панель ящика (9) закрепить к бокам ящика (12) эксцентриковой стяжкой (б).

5. Собранный конструкцию положить лицевой стороной вниз и закрепить дно ящика (16) гвоздями (г), предварительно уравнив диагонали. На боковинах ящика (12) установить направляющие (о), закрепив шурупами 4x16 (и).

