

Правила эксплуатации и инструкции по уходу за мебелью

Для поддержания надлежащего внешнего вида и долговечности мебели рекомендуется соблюдать следующие правила.

1. Мебельная продукция должна эксплуатироваться в сухих и теплых помещениях, имеющих отопление и вентиляцию, при температуре воздуха от +10С° до +40С°, относительной влажности 45-70%.
2. Устанавливать мебельную продукцию рекомендуется не менее 50-60см от источника тепла во избежание ускоренного старения покрытия и деформации мебельных панелей.
3. Все поверхности мебельной продукции требуется оберегать от попадания влаги во избежание разбухания панелей, отклеивания кромок на торцевых поверхностях.
4. Изделия необходимо устанавливать на ровных поверхностях.
5. По мере загрязнения изделий, поверхности протирают мягкой тканью со специальными средствами, использование абразивных веществ и растворителей может привести к необратимым повреждениям поверхностей.
6. Запрещается перемещение мебели в нагруженном состоянии, для перемещения необходимо освободить от вещей и съемных деталей конструкции.
7. В процессе эксплуатации возможно ослабление крепежной фурнитуры, необходимо осуществлять «Затяжку».

Общие технические указания по сборке.

Для удобства транспортировки и во избежании повреждений, мебель поставляется в разобранном виде в индивидуальной упаковке. Покупатель может собрать ее самостоятельно, либо воспользоваться услугами квалифицированных сборщиков. Не ознакомившись с инструкцией, не приступайте к сборке.

Перед сборкой необходимо обязательно проверить комплектность каждой упаковки, согласно комплекточной ведомости. Проверить наличие фурнитуры.
Внимание: При обнаружении дефектов и не комплектности к сборке не приступать. Претензия принимается при наличии упаковки.

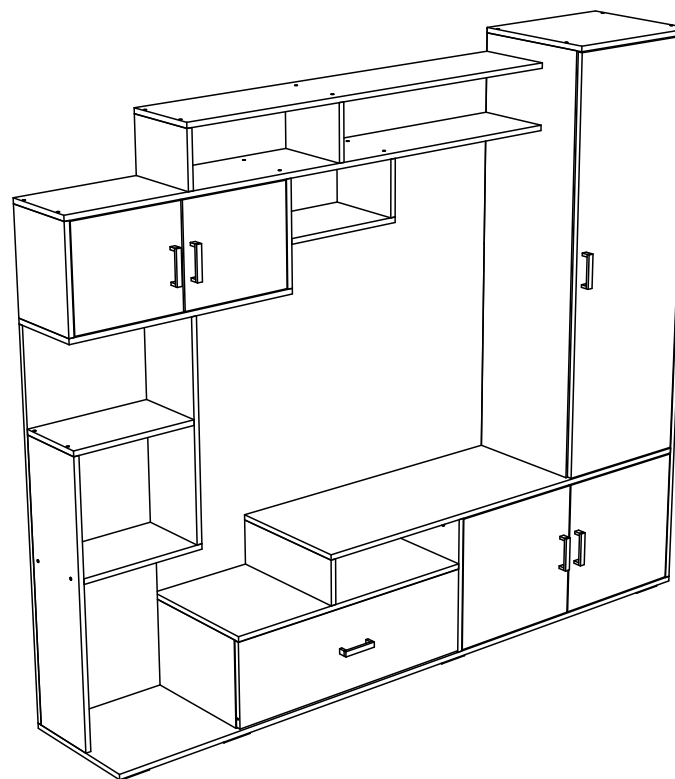
При сборке не рекомендуется одновременно вынимать детали из всех упаковок, во избежании их смешивания. Для удобства сборки и предотвращения перекосов и повреждений изделия, сборку производить на ровном полу покрытом бумагой либо тканью. Соблюдайте осторожность, чтобы не повредить поверхности деталей. В сборке сложных и больших изделий желательно участие двух человек.

Внимание: Производитель оставляет за собой право вносить незначительные изменения в конструкцию, не ухудшающие качество, внешний вид и дизайн изделия без предварительного уведомления.

ООО «ЭРА» Мебельное производство
Паспорт изделия
Инструкция по сборке и эксплуатации мебели

Гостиная «Пекин»

2100(Ш) x 1785(В) x 398(Г)



ЭРА
МЕБЕЛЬНОЕ
ПРОИЗВОДСТВО

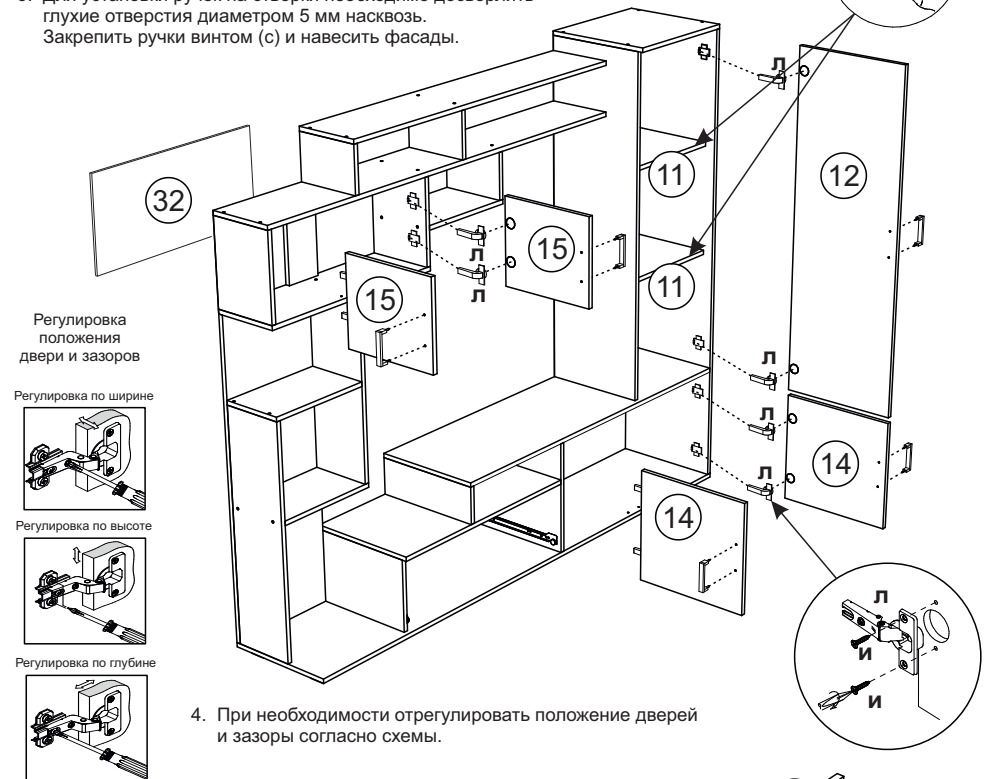
Россия, 440031, Пензенская обл.,
г. Пенза, ул. Кривозерье, 28.
тел./факс: (8412) 62-02-00
эл. почта: mebel58@mail.ru
Сайт: www/mebel-era.ru

Упаковочная ведомость на детали

Упаковка	Наименование	Размер, мм	К-во	№
№1	Крышка	2100x398	1	1
	Боковина	1733x398	1	2
	Боковина	308x238	2	3
	Крышка	1650x238	1	4
	Боковина	168x238	3	5
	Крышка	801x398	1	6
	Боковина	398x420	1	7
	Вязка	384x222	2	8
	Крышка	450x398	1	9
	Крышка	1360x398	1	10
	Полка	417x358	2	11
№2	Фасад	430x1291	1	12
	Вязка ящика	728x120	1	13
	Фасад	430x414	2	14
	Фасад	341x303	2	15
	Боковина	850x222	1	16
	Крышка	723x238	1	17
	Вязка	1266x238	1	18
	Боковина	650x222	1	19
	Планка	308x130	1	20
	Фасад ящика	796x260	1	21
	Боковина	378x266	1	22
	Вязка	368x238	1	23
	Боковина ящика	350x120	2	24
	Боковина	138x398	1	25
	Задник	400x1154	1	26
	Боковина	378x1297	1	27
	ДВП	658x445	2	28
		441x888	1	29
		355x760	1	30
		293x806	1	31
	335x718	1	32	
	Брус соединительный	414	1	33
	Фурнитура	пакет №1		
направляющие 350 мм - 1 комплект				

Шаг 8

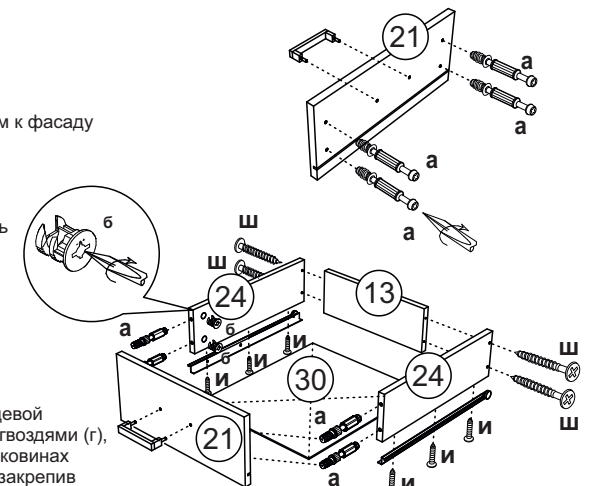
- К собранной конструкции крепим заднюю стенку ДВП (32) гвоздями (г), предварительно замерив диагональ.
- Готовим фасады (12,14,15). Для этого в готовые отверстия вставляем вкладные петли (л) и крепим шурупами 4x16 (и).
- Для установки ручек на створки необходимо досверлить глухие отверстия диаметром 5 мм насквозь. Закрепить ручки винтом (с) и навесить фасады.



- При необходимости отрегулировать положение дверей и зазоры согласно схеме.

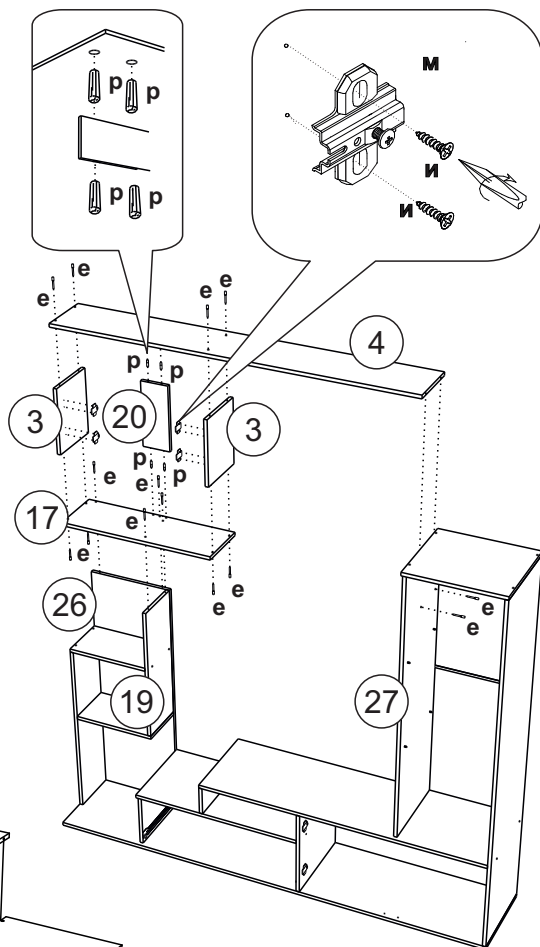
Сборка ящика

- Шток эксцентриковой стяжки (а) крепим к фасаду ящика (21).
- Для установки ручек на панель (21) необходимо досверлить глухие отверстия диаметром 5 мм насквозь. Далее закрепить ручки винтом (с).
- Боковины (24) соединить вязкой (13) при помощи шурупа 4x35 (ш).
- Панель ящика (21) закрепить к бокам ящика (24) эксцентриковой стяжкой (б).
- Собранную конструкцию положить лицевой стороной вниз и закрепить дно ящика (30) гвоздями (г), предварительно уравнив диагонали. На боковинах ящика (24) установить направляющие (о), закрепив шурупами 4x16 (и).



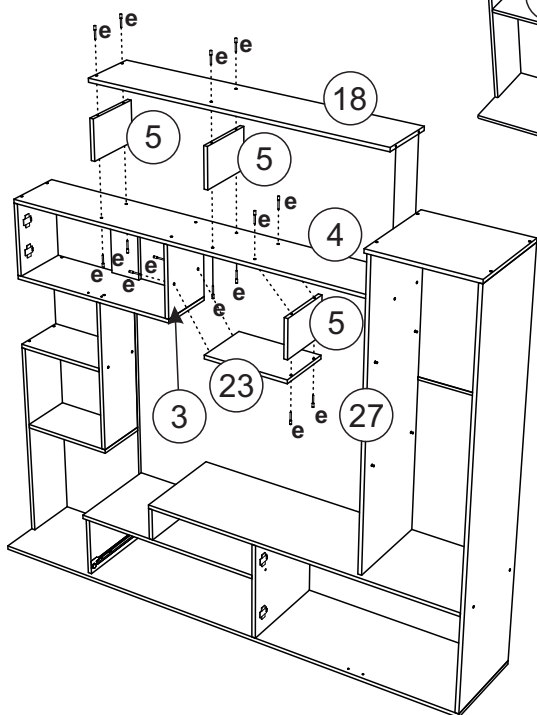
Шаг 6

1. В крышках (4и17) устанавливаем шканы (р).
2. Крепим крышку (17) к боковинам (19и26) евроинтом (е).
3. К боковинам (3) фиксируем ответные планки петель (м) шурупами 4х16 (и).
4. Соединяем крышки (4и17) с боковинами (3) евроинтом (е) и с планкой (20) шкантом (р).
5. Крепим крышку (4) к боковине (27) при помощи евроинта (е).



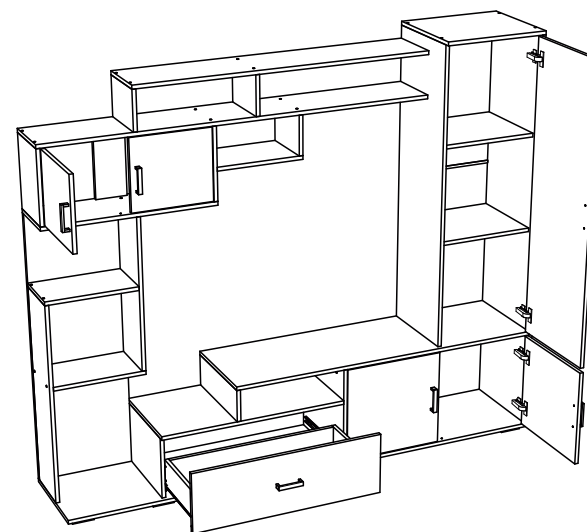
Шаг 7

1. К крышке (4) фиксируем боковины (5) на евроинт (е) (две сверху и одну снизу).
2. Крышку (18) крепим к верхним боковинам (5) и к боковине (27) еврошурупом (е).
3. Вязку (23) крепим к боковине (3) и боковине (5) при помощи евроинта (е).

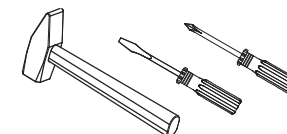


Комплектовочная ведомость на фурнитуру

Шток эксц. стяжки а 10 шт.	Чашка эксц. стяжки б 10 шт.	Евроинт е 84 шт.	Заглушка для евроинта 20 шт.	Заглушка для эксцентрика 8 шт.	Петля вкладная л 10 шт.	Планка петли м
Шуруп 4x35 ш 4 шт.	Шуруп 4x16 и 84 шт.	Опора ю 8 шт.	Гвозди г 60 шт.	Ручка С17 96 мм з 6 шт.	Саморез для ручки с 12 шт.	Направляющие роликовые 350 о 1 компл.
Шкант р 4 шт.	Полкодержатель д 8 шт.	Еврокюч 1 шт.	Краб 5 шт.	Полкодержатель для стекла-ограничитель 4 шт.	Брус соединительный для ДВП 414 мм-1шт.	



Необходимый инструмент для сборки



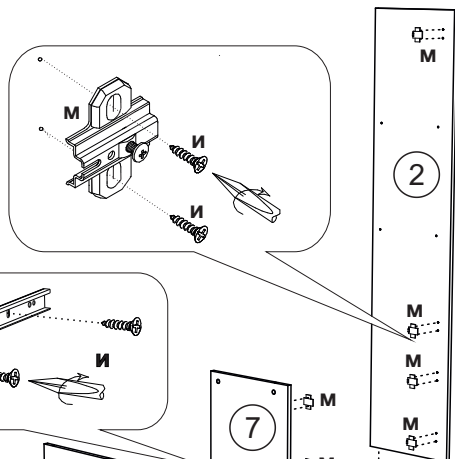
Также вам понадобится инструмент для сверления отверстий и сверло диаметром 5 мм

Внимание: Производитель рекомендует Вам производить сборку с помощью специалиста, так как неправильная сборка может привести к нежелательным последствиям. Данная инструкция даст Вам необходимую информацию и рекомендации по сборке, порядка которой просим Вас придерживаться. Перед сборкой необходимо внимательно ознакомиться с инструкцией, проверить комплектность фурнитуры и разобрать её по назначению. Заранее выбрать место установки комплекта. Вскрыть пакеты и прикрепить фурнитуру по наклейкам. Детали в пакетах полностью соответствуют комплектовочной ведомости на детали.

Схема сборки

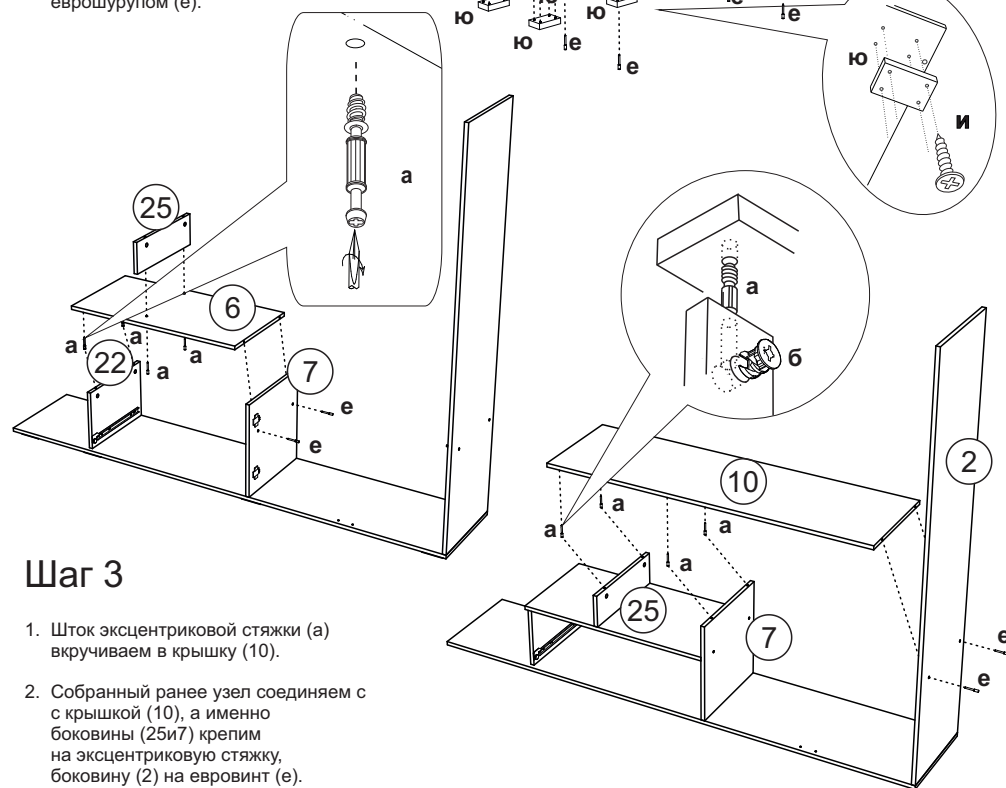
Шаг 1

1. На боковины (7и22) фиксируем роликовые направляющие (о) шурупами 4x16 (и).
2. На боковины (2и7) крепим ответные планки петель (м), также шурупами 4x16 (и).
3. Подготовленные боковины (2,7,22) соединяем с крышкой (1) евроинтом (е). После чего крепим опору (ю) к крышке (1) шурупами 4x16 (и).



Шаг 2

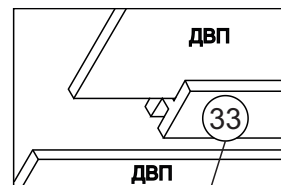
1. Шток эксцентриковой стяжки (а) фиксируем к крышке (6). После чего крепим ее к боковине (7) на евроинт (е), а к боковине (22) эксцентриковой стяжкой (а,б).
2. Боковину (25) соединяем с крышкой (6) еврошурупом (е).



Шаг 3

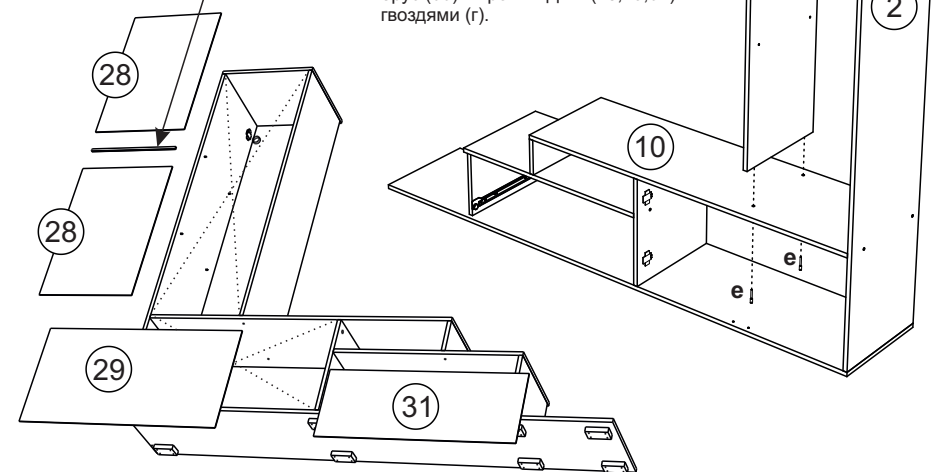
1. Шток эксцентриковой стяжки (а) вкручиваем в крышку (10).
2. Собранный ранее узел соединяем с крышкой (10), а именно боковины (25и7) крепим на эксцентриковую стяжку, боковину (2) на евроинт (е).

Схема крепления соед.элемента



Шаг 4

1. Боковину (27) фиксируем евроинтом (е) с крышкой (10).
2. Крышку (9) крепим к боковинам (27и2), также евроинтом (е).
3. Собранный конструкцию переворачиваем лицевой стороной вниз, выравниваем диагонали. Между ДВП (28) устанавливаем соединительный брус (33) и крепим ДВП (28,29,31) гвоздями (г).



Шаг 5

1. Задник (26) крепим к крышке (1).
2. Боковину (16) соединяем с крышкой (1) и задником (26).
3. Боковину (19) фиксируем с задником (26).
4. Вязки (8) соединяем с боковинами (16и19).
5. Все вышеперечисленные операции крепятся на евроинт (е).

