

## Правила эксплуатации и инструкции по уходу за мебелью

Для поддержания надлежащего внешнего вида и долговечности мебели рекомендуется соблюдать следующие правила.

1. Мебельная продукция должна эксплуатироваться в сухих и теплых помещениях, имеющих отопление и вентиляцию, при температуре воздуха от +10°C до +40°C, относительной влажности 45-70%.
2. Устанавливать мебельную продукцию рекомендуется не менее 50-60 см от источника тепла во избежание ускоренного старения покрытия и деформации мебельных панелей.
3. Все поверхности мебельной продукции требуется оберегать от попадания влаги во избежание разбухания панелей, отклеивания кромок на торцевых поверхностях.
4. Изделия необходимо устанавливать на ровных поверхностях.
5. По мере загрязнения изделий, поверхности протирают мягкой тканью со специальными средствами. Использование абразивных веществ и растворителей может привести к необратимым повреждениям поверхностей.
6. Запрещается перемещение мебели в нагруженном состоянии, для перемещения необходимо освободить от вещей и съемных деталей конструкции.
7. В процессе эксплуатации возможно ослабление крепежной фурнитуры, в этом случае необходимо осуществлять «Затяжку».

### Общие технические указания по сборке

Для удобства транспортировки и во избежание повреждений, мебель поставляется в разобранном виде в индивидуальной упаковке. Покупатель может собрать ее самостоятельно, либо воспользоваться услугами квалифицированных сборщиков. Не приступайте к сборке, не ознакомившись с инструкцией!

Перед сборкой необходимо обязательно проверить комплектность каждой упаковки, согласно комплектовочной ведомости. Проверить наличие фурнитуры.

**Внимание:** При обнаружении дефектов и не комплектности, к сборке не приступать. Претензия принимается при наличии упаковки.

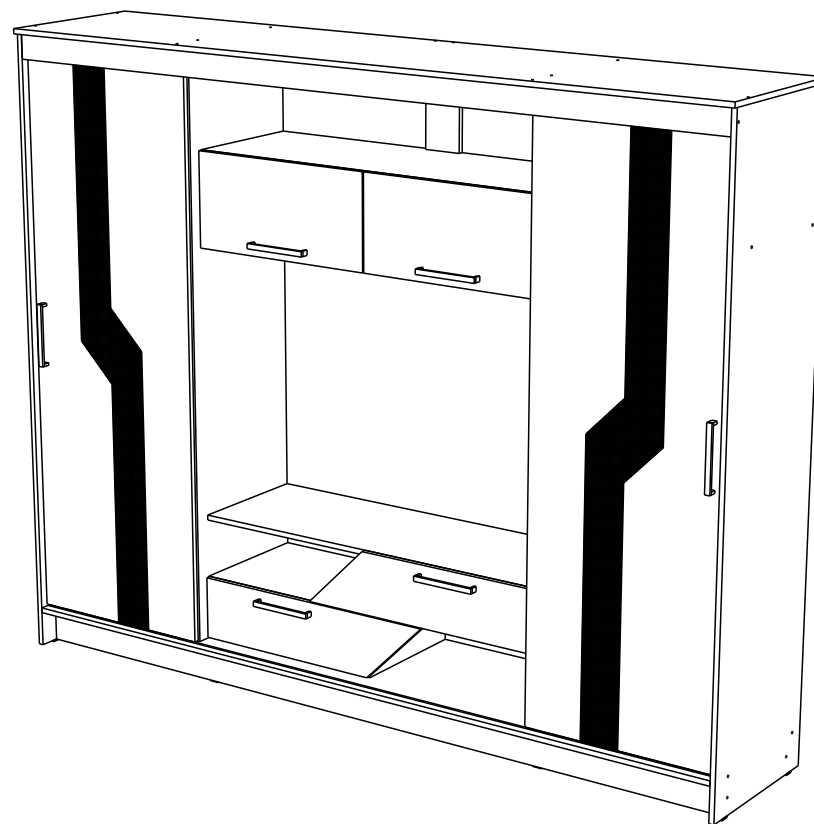
При сборке не рекомендуется одновременно вынимать детали из всех упаковок, во избежание их смешивания. Для удобства сборки и предотвращения перекосов и повреждений изделия, сборку производить на ровном полу покрытой бумагой либо тканью. Соблюдайте осторожность, чтобы не повредить поверхности деталей. В сборке сложных и больших изделий желательно участие двух человек.

**Внимание:** Производитель оставляет за собой право вносить незначительные изменения в конструкцию, не ухудшающие качество, внешний вид и дизайн изделия, без предварительного уведомления.

ООО «ЭРА» Мебельное производство  
Паспорт изделия  
Инструкция по сборке и эксплуатации мебели

## Гостиная «Кармен»

2470(Ш) x 2000 (В) x 520 (Г)



**ЭРА**  
МЕБЕЛЬНОЕ  
ПРОИЗВОДСТВО

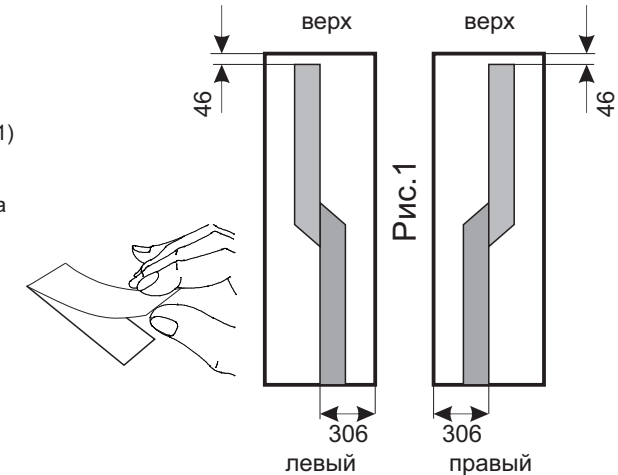
Россия, 440031, Пензенская обл.,  
г. Пенза, ул. Кривозерье, 28.  
тел./факс: (8412) 62-02-00  
эл. почта: mebel58@mail.ru  
Сайт: www/mebel-era.ru

## Упаковочная ведомость на детали

Упаковка	Наименование	Размер,мм	К-во	№
№1	Фасад	1806x612	2	1
№2	Крышка	2466x520	1	2
	Цоколь	2432x110	2	3
	Планка	2432x78	1	4
	Вязка	598x455	2	5
	Полка	598x445	2	6
	Вязка	2432x505	1	7
	Брус соединительный для ДВП	596	6	8
	Ходовой одиночный профиль	2438	1	
	Скалка	590	1	
№3	Боковина левая	1978x505	1	9
	Боковина правая	1978x505	1	10
	Боковина средняя левая	1852x455	1	11
	Боковина средняя правая	1852x455	1	12
	ДВП (задняя стенка)	620x468	8	13
		610x412	2	14
		610x292	2	15
	ДВП (дно ящика)	569x405	2	16
Фурнитура	Коробка 1			
№4	Вязка	1204x405	1	17
	Вязка низ	1204x405	1	18
	Вязка верх	1204x405	1	19
	Перегородка	384x405	1	20
	Перегородка	264x405	1	21
	Вязка	594x405	1	22
	Задник	310x120	1	23
	Боковина ящика	400x120	4	24
	Вязка ящика	537x120	2	25
	Фасад	296x598	2	26
	Фасад ящика (правый+левый)	196x803	2	27
№5	Стекло «лакобель»	1018x136	4	28

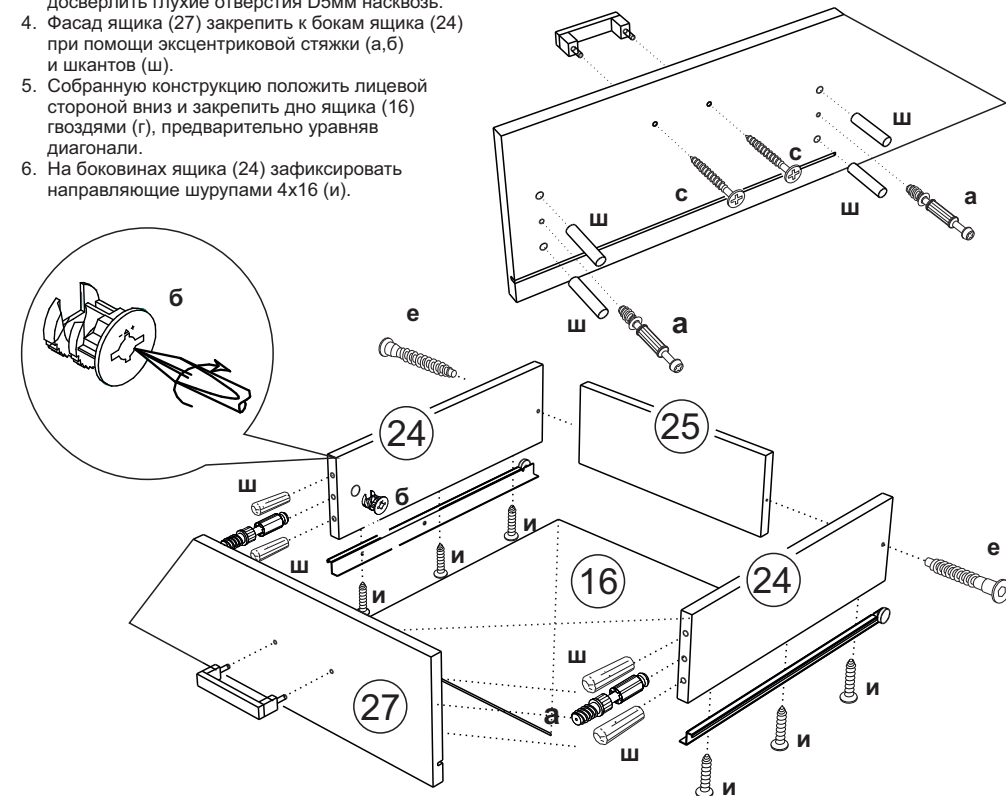
## Схема наклейки стекла на фасады

1. Снимаем с лицевой стороны фасада (1) «защитную» пленку.
2. На оборотной стороне стекла с двухстороннего скотча также удаляем пленку.
3. Наклеиваем стекло согласно рис. 1.



## Сборка ящика

1. Перед началом сборки ящика необходимо прикрепить к фасаду ящика штоки эксцентриковой стяжки (а) и шканты (ш).
2. Боковины (24) соединить вязкой (25) при помощи евроинта (е).
3. Для установки ручки на панель (27) необходимо доверлить глухие отверстия D5мм насквозь.
4. Фасад ящика (27) закрепить к бокам ящика (24) при помощи эксцентриковой стяжки (а,б) и шкантов (ш).
5. Собранный конструкцию положить лицевой стороной вниз и закрепить дно ящика (16) гвоздями (г), предварительно уравнивая диагонали.
6. На боковинах ящика (24) зафиксировать направляющие шурупами 4x16 (и).



11. Для закрепления задних стенок (13,14,15) необходимо собранную конструкцию положить лицевой стороной вниз. Замерить и уравнять диагонали.

12. Задние стенки (13) соединить соединительным брусом (8). После выверки закрепить ДВП гвоздями (г).

13. К торцам боковин (9,10) и цоколям (3) фиксируем подпятники (ю) гвоздями (г).

14. Поставить собранную конструкцию вертикально. На фасады (26) крепим накладные петли (л) шурупами 4х16 (и). Для фиксации фасадов используем газлифты. При необходимости сделать регулировку положения двери и зазоров.

15. Перед установкой раздвижных фасадов (1) необходимо сверху прикрепить ходовые ролики (р) шурупами 4х16 (и). Снизу вставить в готовые отверстия направляющие детали (д).

16. После наклейки стекла (28) (смотреть схему наклейки стекла) необходимо досверлить отверстия под ручки.

17. Устанавливаем полки (6) предварительно вставив в готовые отверстия полкодержатели (д).

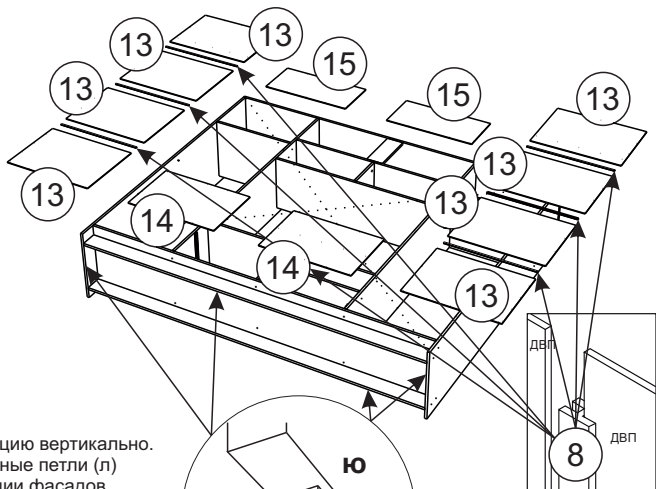
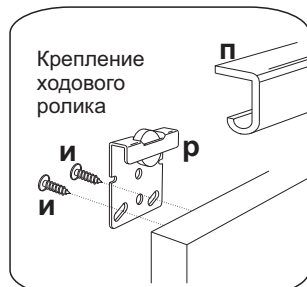
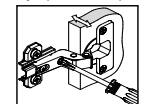


Схема крепления соединительного элемента

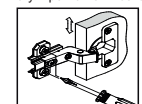


Крепление ходового ролика

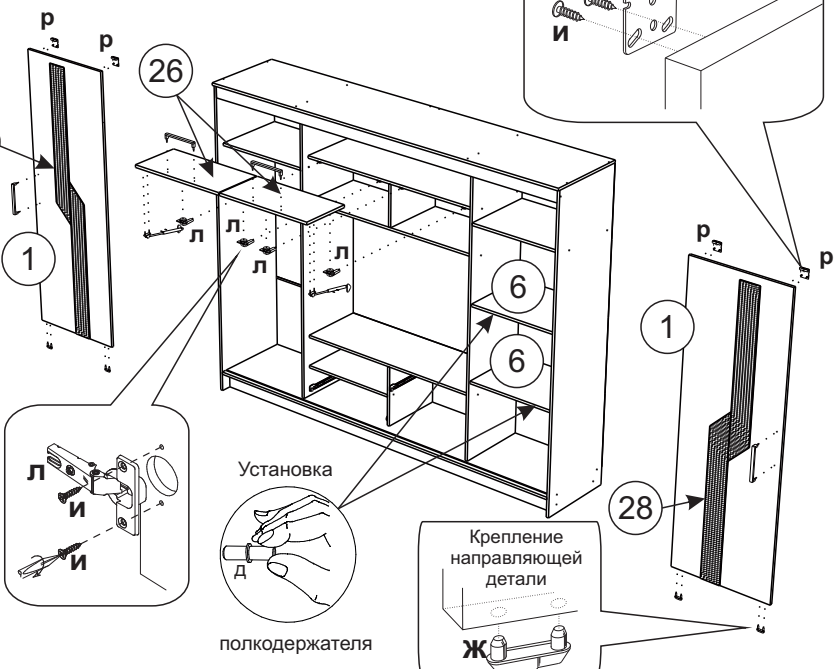
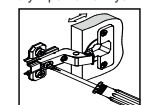
Регулировка положения двери и зазоров  
Регулировка по ширине



Регулировка по высоте



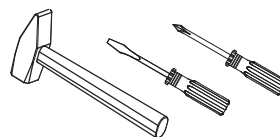
Регулировка по глубине



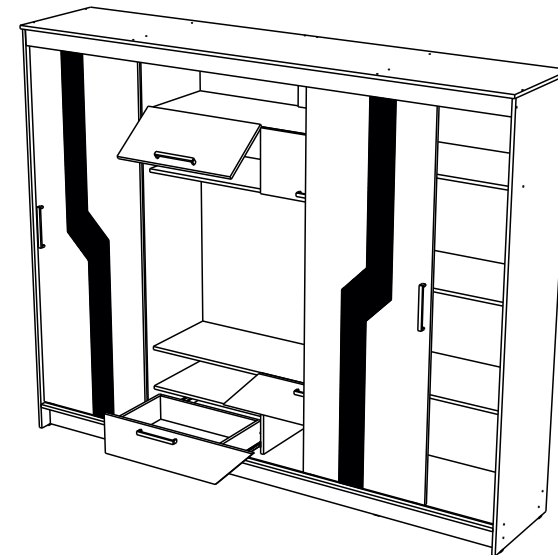
## Комплектовочная ведомость на фурнитуру

Евровинт е 61шт	Шуруп4х16 и 68шт	Шайба пластмассовая 15 шт	Ручка С17 192 мм з 6шт	Саморез для ручки с 12шт	Петля накладная л 4шт	Планка петли м
Направляющие роликовые 400 о 2 компл	Полкодержатель д 8шт	Подпятник ю 8шт	Гвозди г 189шт	Заглушка для эксцентрика 10шт	Заглушка для евровинта 14шт	Евроключ 1шт
Штангодержатель х 2шт	Направляющая деталь ж 4шт	Шток стяжки эксцентриковой а 10шт	Чашка стяжки эксцентриковой б 10шт	Ходовой ролик р 4шт	Ходовой профиль одиночный п 2430 мм - 1 шт	Нижняя направляющая ф 2432 мм - 1 шт
Скалка 590 мм - 1 шт	Брус соединительный у 596 мм - 6 шт	Газлифт 2шт	Шкант ш 8шт			

Необходимый инструмент для сборки



Также вам понадобится инструмент для сверления отверстий и сверло диаметром 5мм



**Внимание:** Производитель рекомендует Вам производить сборку с помощью специалиста, так как неправильная сборка может привести к нежелательным последствиям. Данная инструкция даст Вам необходимую информацию и рекомендации по сборке, порядка которой следует придерживаться. Перед сборкой необходимо внимательно ознакомиться с инструкцией, проверить комплектность фурнитуры и разобрать её по назначению. Заранее выбрать место установки комплекта. Детали в упаковке полностью соответствуют упаковочной ведомости на детали.

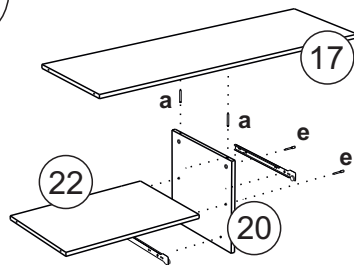
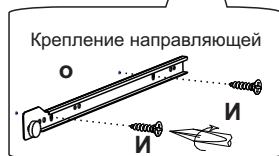
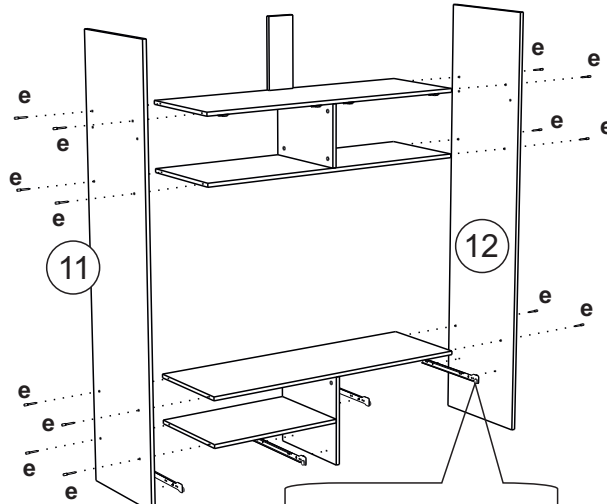
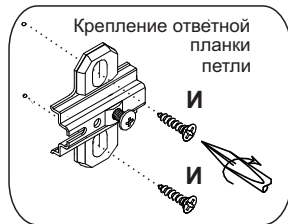
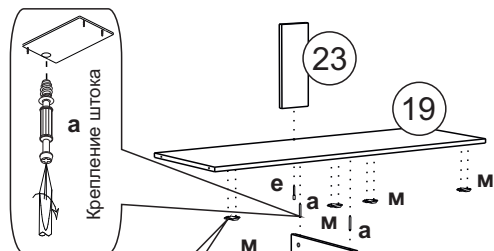
## Порядок сборки

1. Сборка производится тыльной стороной вниз.

2. Предварительно к вязке (19) крепим ответные планки петель (м), к боковинам (11,12,20) направляющие (о) шурупами 4x16 (и).

3. Закручиваем штоки эксцентриковой стяжки (а) в вязку (17,18,19).

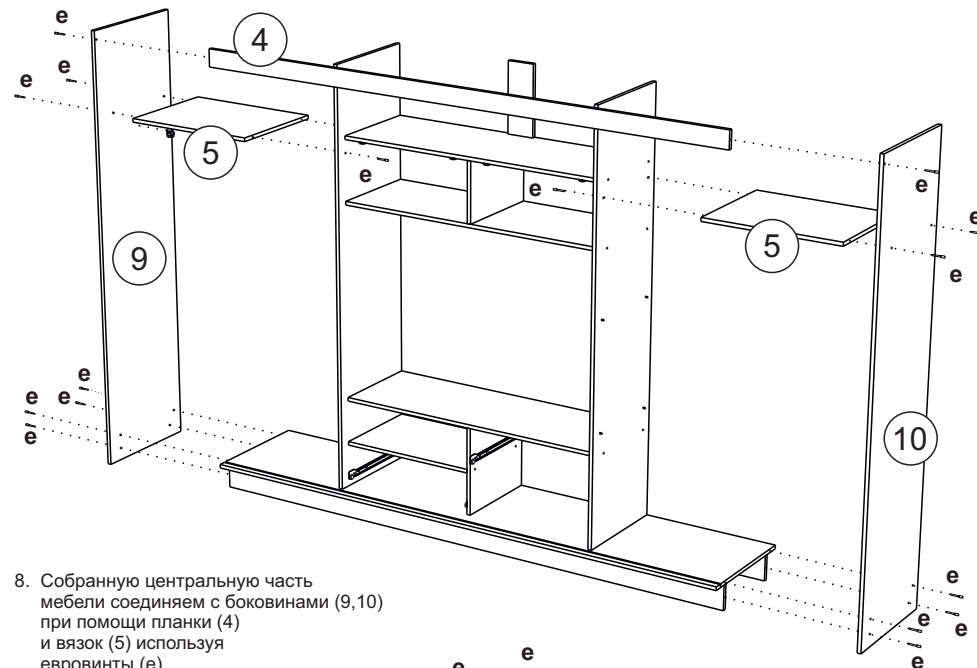
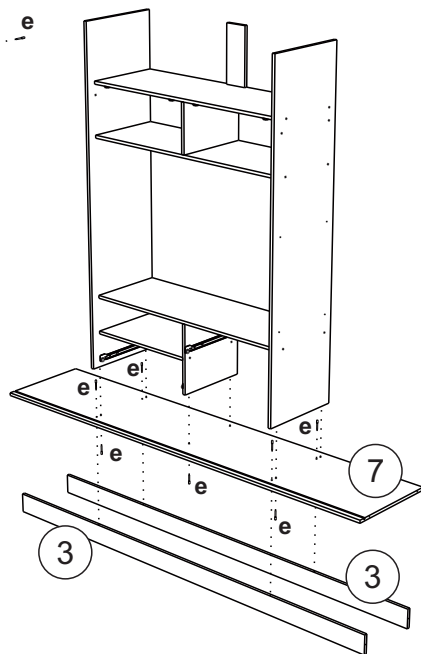
4. Задник (23) крепим евроинтом к вязке (19). Вязку (18 и 19) соединяем перегородкой (21) при помощи эксцентриковой стяжки (а,б).



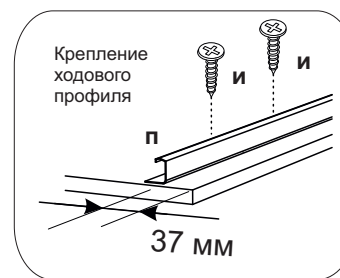
5. К перегородке (20) фиксируем вязку (17) эксцентриковой стяжкой (а,б) и вязку (22) евроинтом (е).

6. Собранные узлы соединяем с боковинами (11,12) евроинтом (е).

7. К вязке (7) крепим цоколи (3) евроинтом (е). После этого ранее собранную конструкцию крепим к вязке (7).



8. Собранный центральную часть мебели соединяем с боковинами (9,10) при помощи планки (4) и вязок (5) используя евроинты (е).



9. К крышке (2) крепим ходовой профиль шурупами 4x16 (и) согласно схеме.

10. К ранее собранной конструкции фиксируем крышу (2) при помощи евроинта (е).

