

Правила эксплуатации и инструкции по уходу за мебелью

Для поддержания надлежащего внешнего вида и долговечности мебели рекомендуется соблюдать следующие правила.

1. Мебельная продукция должна эксплуатироваться в сухих и теплых помещениях, имеющих отопление и вентиляцию, при температуре воздуха от +10°C до +40°C, относительной влажности 45-70%.
2. Устанавливать мебельную продукцию рекомендуется не менее 50-60 см от источника тепла во избежание ускоренного старения покрытия и деформации мебельных панелей.
3. Все поверхности мебельной продукции требуется оберегать от попадания влаги во избежание разбухания панелей, отклеивания кромок на торцевых поверхностях.
4. Изделия необходимо устанавливать на ровных поверхностях.
5. По мере загрязнения изделий, поверхности протирают мягкой тканью со специальными средствами. Использование абразивных веществ и растворителей может привести к необратимым повреждениям поверхностей.
6. Запрещается перемещение мебели в нагруженном состоянии, для перемещения необходимо освободить от вещей и съемных деталей конструкции.
7. В процессе эксплуатации возможно ослабление крепежной фурнитуры, в этом случае необходимо осуществлять «Затяжку».

Общие технические указания по сборке

Для удобства транспортировки и во избежание повреждений, мебель поставляется в разобранном виде в индивидуальной упаковке. Покупатель может собрать ее самостоятельно, либо воспользоваться услугами квалифицированных сборщиков. Не приступайте к сборке, не ознакомившись с инструкцией!

Перед сборкой необходимо обязательно проверить комплектность каждой упаковки, согласно комплектовочной ведомости. Проверить наличие фурнитуры.

Внимание: При обнаружении дефектов и не комплектности, к сборке не приступать. Претензия принимается при наличии упаковки.

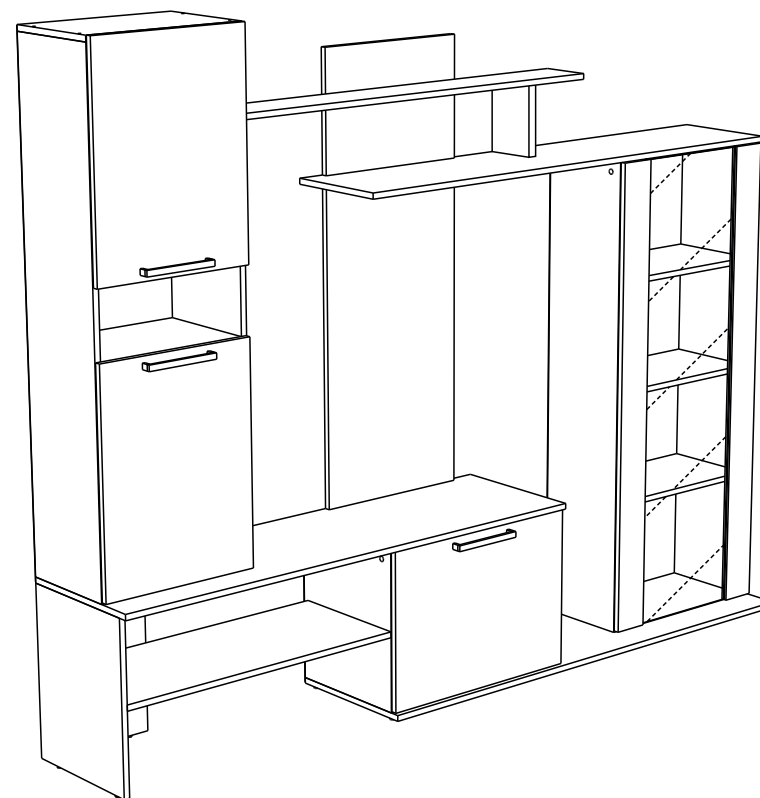
При сборке не рекомендуется одновременно вынимать детали из всех упаковок, во избежание их смешивания. Для удобства сборки и предотвращения перекосов и повреждений изделия, сборку производить на ровном полу покрытой бумагой либо тканью. Соблюдайте осторожность, чтобы не повредить поверхности деталей. В сборке сложных и больших изделий желательно участие двух человек.

Внимание: Производитель оставляет за собой право вносить незначительные изменения в конструкцию, не ухудшающие качество, внешний вид и дизайн изделия, без предварительного уведомления.

ООО«ЭРА»Мебельное производство
Паспорт изделия
Инструкция по сборке и эксплуатации мебели

Гостиная «Данко»

2300(Ш)х1860(В)х390(Г)



ЭРА
МЕБЕЛЬНОЕ
ПРОИЗВОДСТВО

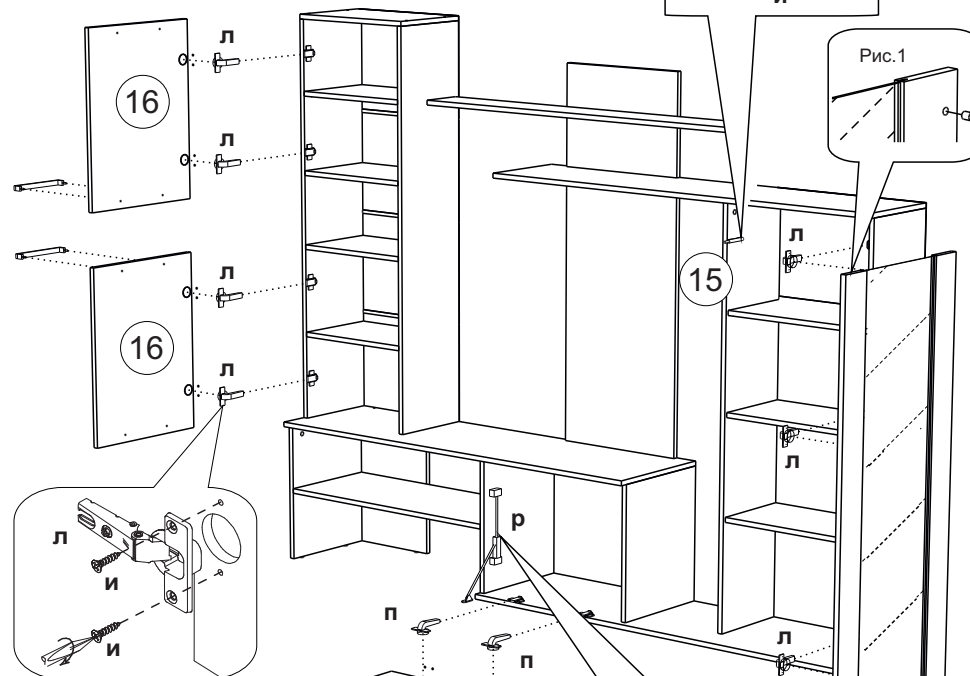
Россия, 440031, Пензенская обл.,
г. Пенза, ул.Кривозерье, 28.
тел./факс: (8412) 62-02-00
эл. почта: mebel58@mail.ru
Сайт: www/mebel-era.ru

Упаковочная ведомость на детали

Упаковка	Наименование	Размер, мм	К-во	№
№1	Крыша верх	1450x390	1	1
	Полка	418x290	4	2
	Крыша	450x290	1	3
	Боковина левая	464x364	1	4
	Задник	464x300	1	5
	Задник	338x448	1	6
	Вязка	834x348	1	7
	Крыша	1450x300	1	8
	Крыша низ	1450x390	1	9
	Боковина	180x145	1	27
	ДВП (задняя стенка)	346x546	4	10
		346x446	4	11
	Брус соедин. для ДВП	516	3	12
	Брус соедин. для ДВП	416	3	13
Фурнитура	3 пакета			
№2	Боковина левая	1360x290	1	14
	Боковина левая	1360x280	1	15
	Фасад	596x446	2	16
	Фасад барный	442x596	1	17
	Стеклостворка	1352x546	1	18
	Полка	518x270	3	19
	Боковина левая	448x364	1	20
	Боковина правая	448x364	1	21
	Задник	896x448	1	22
	Крыша	1270x145	1	23
	Боковина правая	1360x290	1	24
	Боковина правая	1360x280	1	25
	ДВП (задняя стенка)	476x594	1	26

15. Устанавливаем фасады.
Для этого предварительно к фасадам (16) и стеклостворке (18) крепим накладные петли (л) шурупами 4x16 (и).

16. К барному фасаду (17) крепим вкладные петли (п), также шурупами 4x16 (и).



17. Для установки ручек на створки, необходимо досверлить глухие отверстия D5мм насквозь. Далее закрепить ручки саморезом (с) и навесить фасады. При необходимости отрегулировать положение дверей и зазоры согласно схеме.

18. Для открывания стеклостворки устанавливаем отталкиватель (т) на боковину (15) и вбиваем «футорку» в планку стеклостворки (18) рис. 1.

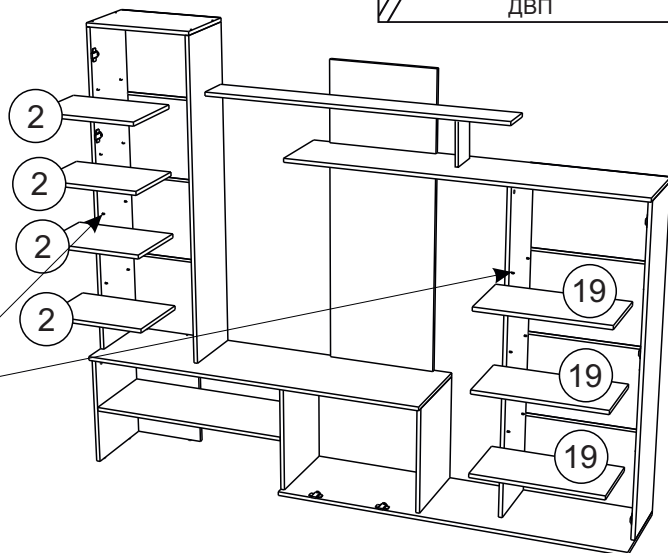
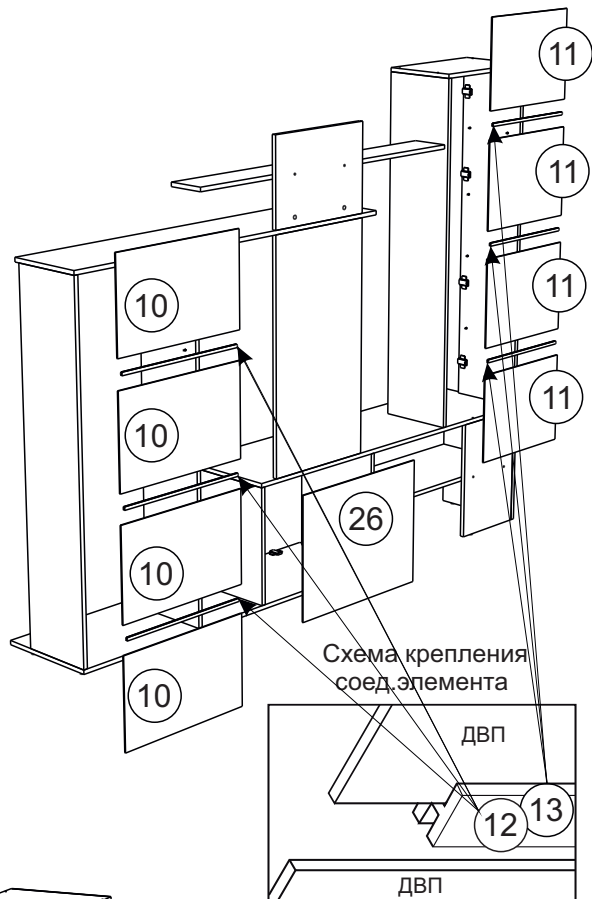
19. Барный кронштейн (р) устанавливаем по месту.



12. Для монтажа задних стенок (10,11,26), необходимо замерить и уравнять диагонали.

13. Между ДВП (10) установить соединительный брус (12), а между задних стенок (11) соединительный брус (13). После чего закрепить гвоздями (г).

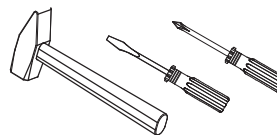
14. Для установки полок (2,19), необходимо предварительно закрепить полкодержатели (д) в готовые отверстия на боковинах.



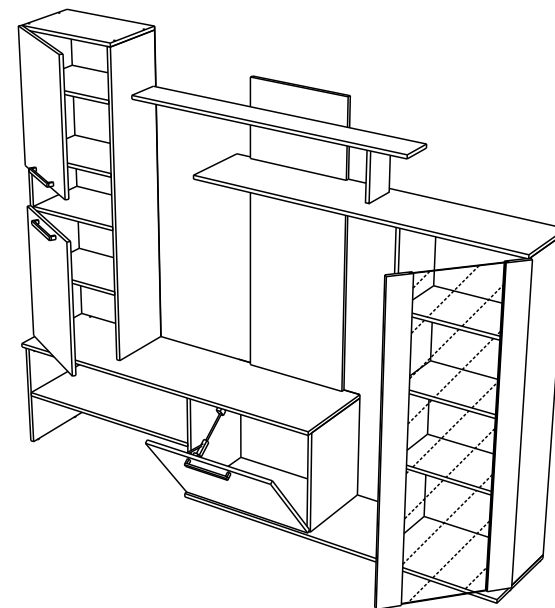
Комплектовочная ведомость на фурнитуру

Евровинт е 32шт	Шуруп4x16 и 43шт	Шток стяжки эксцентриковой а 16шт	Чашка стяжки эксцентриковой б 16шт	Гвозди г 84шт	Петля накладная л 7шт	Планка петли м 1шт
Заглушка для эксцентрика 14шт	Ручка 192 мм 3шт	Саморез для ручек с 6шт	Шуруп3x20 к 4шт	Барный кронштейн р 1шт	Петля вкладная п 2шт	Планка петли м 1шт
Полкодержатель д 28шт	Евроключ 1шт	Брус соединительный 516 мм-3шт 416 мм-3шт	Подпятник регулируемый н 8шт	Отталкиватель т 1шт		

Инструмент необходимый для сборки



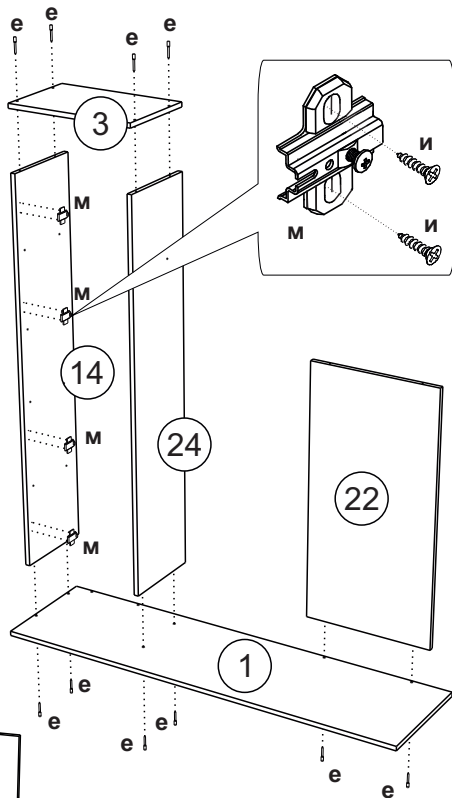
Также Вам понадобится инструмент для сверления отверстий и сверло диаметром 5 мм



Внимание: Производитель рекомендует Вам производить сборку с помощью специалиста, так как неправильная сборка может привести к нежелательным последствиям. Данная инструкция даст Вам необходимую информацию и рекомендации по сборке, порядка которой следует придерживаться. Перед сборкой необходимо внимательно ознакомиться с инструкцией, проверить комплектность фурнитуры и разобрать её по назначению. Заранее выбрать место установки комплекта. Детали в упаковке полностью соответствуют упаковочной ведомости на детали.

Порядок сборки

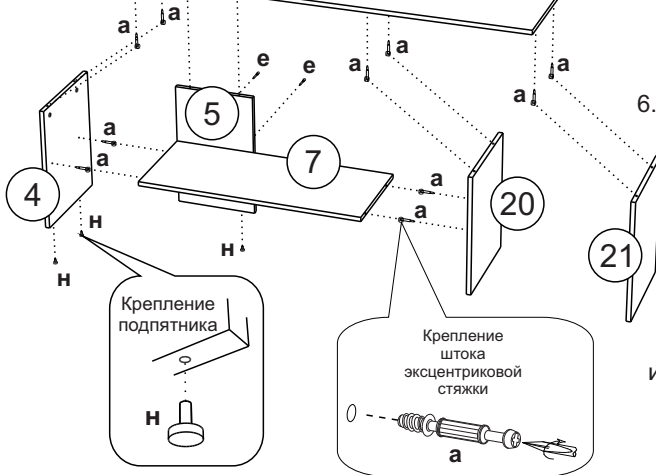
1. Сборка производится горизонтально, тыльной стороной вниз.
2. Предварительно к боковине (14) крепим ответные планки петель (м) шурупами 4x16 (и).
3. Боковины (14,24) скрепляем с крышкой (3) и крышкой (1) еврошурупами (е). Также к крышке (1) фиксируем задник (22).



4. В боковины (4,20), крышку (1) вкручиваем штоки эксцентриковой стяжки (а).

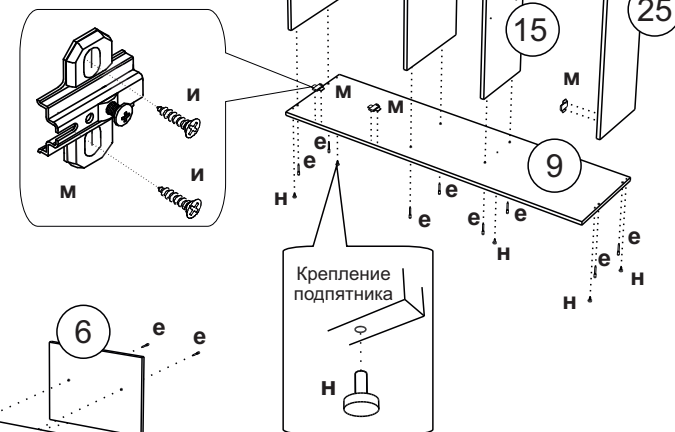
5. С торца задника (5) и боковины (4) фиксируем подпятники (н).

6. К вязке (7) крепим задник (5) еврошурупом (е) и соединяем с боковинами (4,20) при помощи эксцентриковой стяжки (а,б). Собранный узел и боковину (21) крепим к крышке (1) при помощи евровинта (е) и эксцентриковых стяжек (а,б).



7. К собранной конструкции крепим крышку (9) евровинтом (е), предварительно к которой фиксируем ответные планки петель (м) шурупами 4x16 (и) и снизу фиксируем подпятники (н).

8. К крышке (9) крепим боковины (15,25) евровинтом (е), предварительно зафиксировав на боковине (25) ответные планки петель (м) шурупами 4x16 (и).



9. В крышу (8) вкручиваем штоки и стягиваем чашками эксцентриковых стяжек (б) боковины (15,25), а евровинтами (е) с задником (22).

10. Задник (6) крепим к крышке (8) эксцентриковыми стяжками (а,б).

11. Крышку (23) фиксируем к боковине (24) и к заднику (6) при помощи еврошурупов (е). Между крышкой (23) и крышкой (8) крепим боковину (27) евровинтом (е).

