

## Правила эксплуатации и инструкции по уходу за мебелью

Для поддержания надлежащего внешнего вида и долговечности мебели рекомендуется соблюдать следующие правила.

1. Мебельная продукция должна эксплуатироваться в сухих и теплых помещениях, имеющих отопление и вентиляцию, при температуре воздуха от +10°C до +40°C, относительной влажности 45-70%.
2. Устанавливать мебельную продукцию рекомендуется не менее 50-60 см от источника тепла во избежание ускоренного старения покрытия и деформации мебельных панелей.
3. Все поверхности мебельной продукции требуется оберегать от попадания влаги во избежание разбухания панелей, отклеивания кромок на торцевых поверхностях.
4. Изделия необходимо устанавливать на ровных поверхностях.
5. По мере загрязнения изделий, поверхности протирают мягкой тканью со специальными средствами. Использование абразивных веществ и растворителей может привести к необратимым повреждениям поверхностей.
6. Запрещается перемещение мебели в нагруженном состоянии, для перемещения необходимо освободить от вещей и съемных деталей конструкции.
7. В процессе эксплуатации возможно ослабление крепежной фурнитуры, в этом случае необходимо осуществлять «Затяжку».

### Общие технические указания по сборке

Для удобства транспортировки и во избежание повреждений, мебель поставляется в разобранном виде в индивидуальной упаковке. Покупатель может собрать ее самостоятельно, либо воспользоваться услугами квалифицированных сборщиков. Не приступайте к сборке, не ознакомившись с инструкцией!

Перед сборкой необходимо обязательно проверить комплектность каждой упаковки, согласно комплектовочной ведомости. Проверить наличие фурнитуры.

**Внимание:** При обнаружении дефектов и не комплектности, к сборке не приступать. Претензия принимается при наличии упаковки.

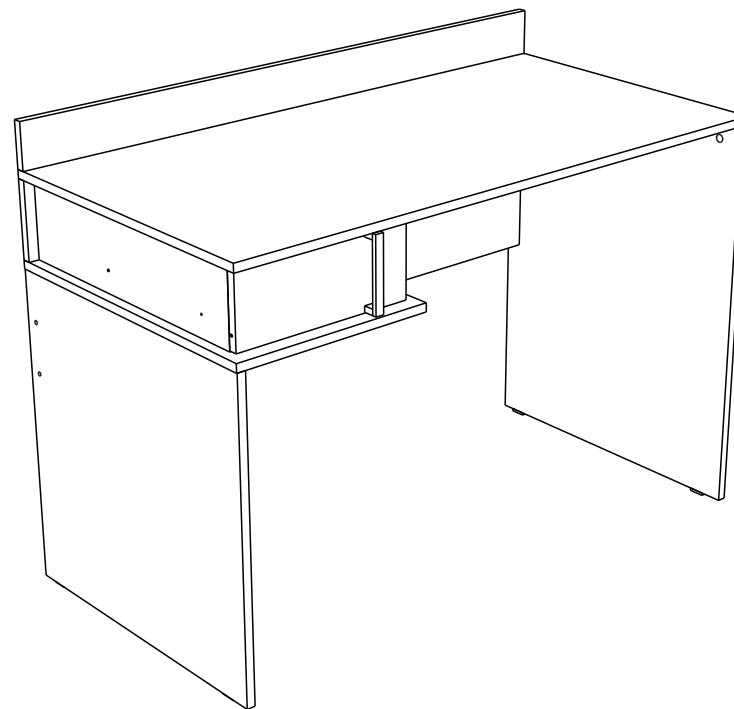
При сборке не рекомендуется одновременно вынимать детали из всех упаковок, во избежание их смешивания. Для удобства сборки и предотвращения перекосов и повреждений изделия, сборку производить на ровном полу покрытой бумагой либо тканью. Соблюдайте осторожность, чтобы не повредить поверхности деталей. В сборке сложных и больших изделий желательно участие двух человек.

**Внимание:** Производитель оставляет за собой право вносить незначительные изменения в конструкцию, не ухудшающие качество, внешний вид и дизайн изделия, без предварительного уведомления.

ООО «ЭРА» Мебельное производство  
Паспорт изделия  
Инструкция по сборке и эксплуатации мебели

## Стол письменный «Джамп»

1165 (Ш) x 860 (В) x 600 (Г)

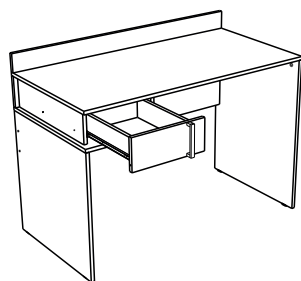


**ЭРА**  
МЕБЕЛЬНОЕ  
ПРОИЗВОДСТВО

Россия, 440031, Пензенская обл.,  
г. Пенза, ул. Кривозерье, 28.  
тел./факс: (8412) 62-02-00  
эл. почта: mebel58@mail.ru  
Сайт: www/mebel-era.ru

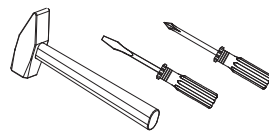
## Упаковочная ведомость на детали

Упаковка	наименование	Размер,мм	Кол-во	№
№1	Крыша	1165x599	1	1
	Боковина левая	592x599	1	2
	Боковина правая	754x599	1	3
	Крыша	385x599	1	4
	Боковина левая	146x540	1	5
	Боковина правая	146x540	1	6
	Планка	85x1165	1	7
	Вязка	220x1131	1	8
	Задник	146x385	1	9
	Боковина ящика	400x90	2	10
	Вязка ящика	256x90	1	11
	Фасад ящика	142x345	1	12
	Дно ящика (ДВП)	288x405	1	13
Фурнитура	Пакет №1			
	Направляющие 400 мм - 1комплект			



Необходимый инструмент для сборки

Также Вам понадобится инструмент для сверления отверстий и сверло диаметром 5 мм



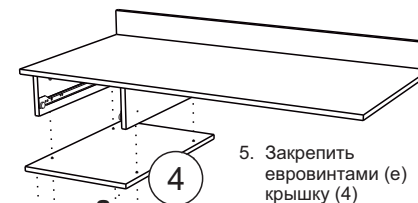
**Внимание:** Производитель рекомендует Вам производить сборку с помощью специалиста, так как неправильная сборка может привести к нежелательным последствиям. Данная инструкция даст Вам необходимую информацию и рекомендации по сборке, порядка которой следует придерживаться. Перед сборкой необходимо внимательно ознакомиться с инструкцией, проверить комплектность фурнитуры и разобрать её по назначению. Заранее выбрать место установки комплекта. Детали в упаковке полностью соответствуют упаковочной ведомости на детали.

## Комплектовочная ведомость на фурнитуру

Шток стяжки эксцентриковой а 10шт	Чашка стяжки эксцентриковой б 10шт	Шуруп4x16 и 12шт	Гвозди г 18шт	Шкант ш 4шт	Евровинт е 17шт	Направляющие роликовые 400 о 1компл
Ручка 128 мм к 1шт	Саморез для ручки с 2шт	Заглушка для эксцентрика 4шт	Заглушка для евровинта 6шт	Подпятник ю 4шт	Евроключ 1шт	

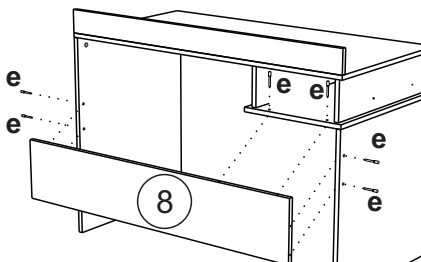
## Порядок сборки

- К боковинам (5,6) прикрепить роликовые направляющие (о) шурупами 4x16 (и).
- В крышку (1) вкрутить штоки эксцентриковой стяжки (а).
- Планку (7) закрепить к крышке (1) евровинтом (е).
- Закрепить боковины (5,6) к крышке (1) при помощи эксцентриковых стяжек (а,б).



- Закрепить евровинтами (е) крышку (4) к боковинам (5,6).
- Ввернуть штоки эксцентриковых стяжек (а) в крышку (4).

- Закрепить боковину (3) к крышке (1) и боковину (2) к крышке (4) при помощи эксцентриковых стяжек (а,б).



- Снять вязкой (8) боковины (2,3) и закрепить вязку (8) к крышке (4) евровинтом (е).

Крепление чашки эксцентриковой стяжки

- Закрепить задник (9) к боковинам (5,6) евровинтом (е).

## Сборка ящика

- Шток эксцентриковой стяжки (а) и шкант (ш) прикрепить к фасаду (12).
- Снять вязкой ящика (11) боковины (10) используя евровинт (е) и прикрепить фасад (12) при помощи эксцентриковых стяжек (а,б) и шкантов (ш).
- Собранную конструкцию положить лицевой стороной вниз и закрепить дно ящика (13) гвоздями (г), предварительно уравнив диагонали. На боковинах (10) установить направляющие (о), зафиксировав шурупами 4x16 (и).

