

Правила эксплуатации и инструкции по уходу за мебелью

Для поддержания надлежащего внешнего вида и долговечности мебели рекомендуется соблюдать следующие правила.

1. Мебельная продукция должна эксплуатироваться в сухих и теплых помещениях, имеющих отопление и вентиляцию, при температуре воздуха от +10С° до +40С°, относительной влажности 45-70%.
2. Устанавливать мебельную продукцию рекомендуется не менее 50-60см от источника тепла во избежание ускоренного старения покрытия и деформации мебельных панелей.
3. Все поверхности мебельной продукции требуется оберегать от попадания влаги во избежание разбухания панелей, отклеивания кромок на торцевых поверхностях.
4. Изделия необходимо устанавливать на ровных поверхностях.
5. По мере загрязнения изделий, поверхности протирают мягкой тканью со специальными средствами, использование абразивных веществ и растворителей может привести к необратимым повреждениям поверхностей.
6. Запрещается перемещение мебели в нагруженном состоянии, для перемещения необходимо освободить от вещей и съемных деталей конструкции.
7. В процессе эксплуатации возможно ослабление крепежной фурнитуры, необходимо осуществлять «Затяжку».

Общие технические указания по сборке.

Для удобства транспортировки и во избежании повреждений, мебель поставляется в разобранном виде в индивидуальной упаковке. Покупатель может собрать ее самостоятельно, либо воспользоваться услугами квалифицированных сборщиков. Не ознакомившись с инструкцией, не приступайте к сборке.

Перед сборкой необходимо обязательно проверить комплектность каждой упаковки, согласно комплекточной ведомости. Проверить наличие фурнитуры.

Внимание: При обнаружении дефектов и не комплектности к сборке не приступать. Претензия принимается при наличии упаковки.

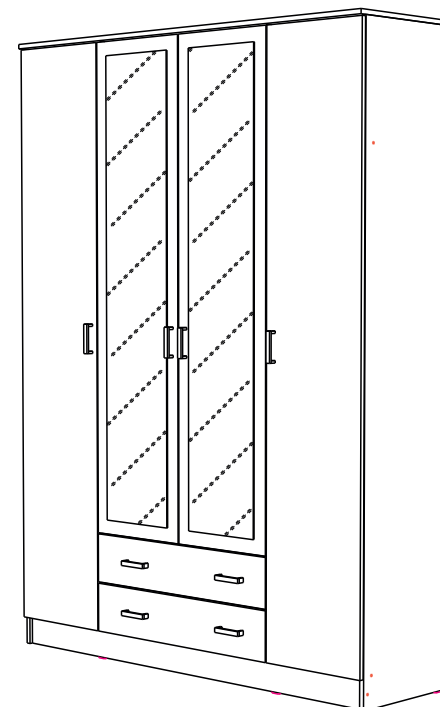
При сборке не рекомендуется одновременно вынимать детали из всех упаковок, во избежании их смешивания. Для удобства сборки и предотвращения перекосов и повреждений изделия, сборку производить на ровном полу покрытом бумагой либо тканью. Соблюдайте осторожность, чтобы не повредить поверхности деталей. В сборке сложных и больших изделий желательно участие двух человек.

Внимание: Производитель оставляет за собой право вносить незначительные изменения в конструкцию, не ухудшающие качество, внешний вид и дизайн изделия без предварительного уведомления.

ООО «ЭРА» Мебельное производство
Паспорт изделия
Инструкция по сборке и эксплуатации мебели

Шкаф «Квадро»

1600 (Ш) x 2200 (В) x 487 (Г)



ЭРА
МЕБЕЛЬНОЕ
ПРОИЗВОДСТВО

Россия, 440031, Пензенская обл.,
г. Пенза, ул. Кривозерье, 28.
тел./факс: (8412) 62-02-00
эл. почта: mebel58@mail.ru
Сайт: www/mebel-era.ru

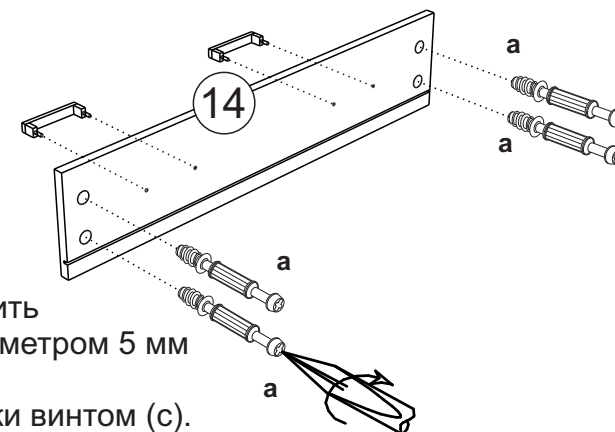
Упаковочная ведомость на детали

Упаковка	Наименование	Размер, мм	К-во	№	
№1	Крышка	1600x487	1	1	
	Вязка	767x462	2	2	
	Боковина ящика	400x120	4	3	
	Вязка	384x462	2	4	
	Цоколь	1567x100	1	5	
	Вязка ящика	710x120	2	6	
	Вязка	1567x462	1	7	
	Штанга	759	1	8	
№2	Фасад левый	2080x396	1	9	
	Фасад правый	2080x396	1	10	
	Фасад средний левый	1728x396	1	11	
	Фасад средний правый	1728x396	1	12	
	Полка	384x428	6	13	
	Фасад ящика	796x172	2	14	
	Дно ящика (ДВП)	742x405	2	15	
	Фурнитура	пакет №1			
		пакет №2			
	Брус соединительный	760	4	16	
№3	Боковина левая	2184x462	1	17	
	Боковина правая	2184x462	1	18	
	Боковина средняя левая	2068x462	1	19	
	Боковина средняя правая	2068x462	1	20	
	Задняя стенка (ДВП)	2095x405	2	21	
	Задняя стенка	417x784	5	22	

Сборка ящика

1. Шток эксцентриковой стяжки (а) крепим к фасаду ящика (14).

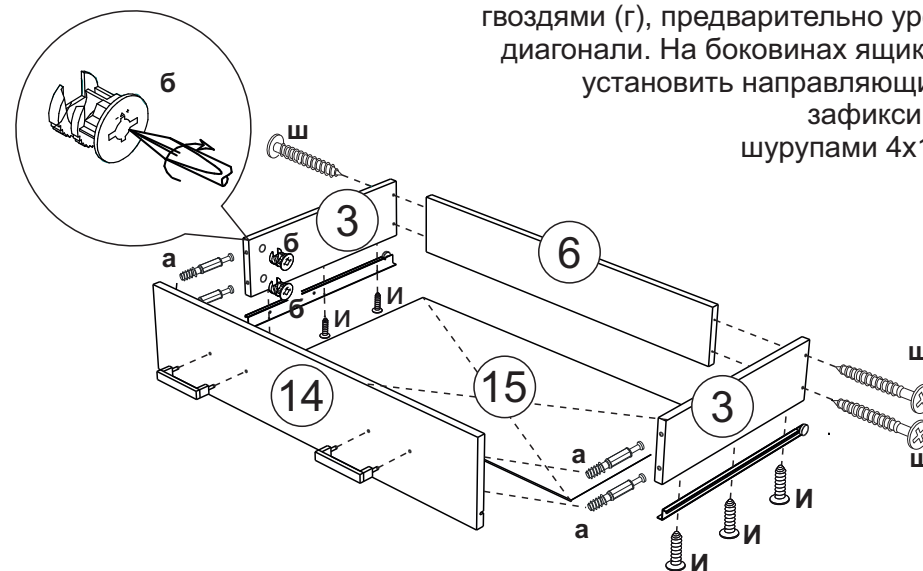
2. Для установки ручек на панель (14), необходимо досверлить глухие отверстия диаметром 5 мм насквозь. Далее закрепить ручки винтом (с).

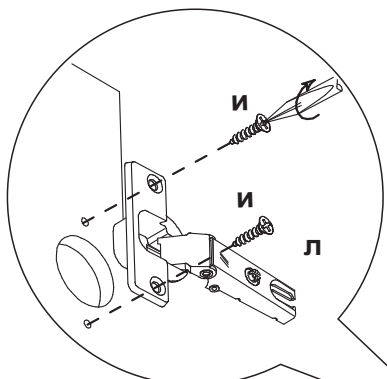


3. Боковины (13) соединить вязкой (б) при помощи шурупа 4x35 (ш).

4. Панель ящика (14) закрепить к бокам ящика (13) с помощью эксцентриковых стяжек (а,б).

5. Собранную конструкцию положить лицевой стороной вниз и закрепить дно ящика (15) гвоздями (г), предварительно уравнив диагонали. На боковинах ящика (13) установить направляющие (о), зафиксировав шурупами 4x16 (и).

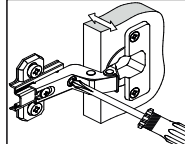




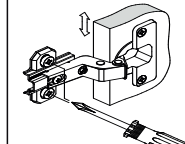
9. Подготавливаем фасады (9,10) и (11,12) с зеркалом. Для этого накладные петли (л) необходимо вставить в готовые отверстия и закрепить шурупами 4x16 (и). Ответную планку петли (м) крепим к боковинам (17,19,20,18), также шурупами 4x16 (и).

Регулировка положения двери и зазоров

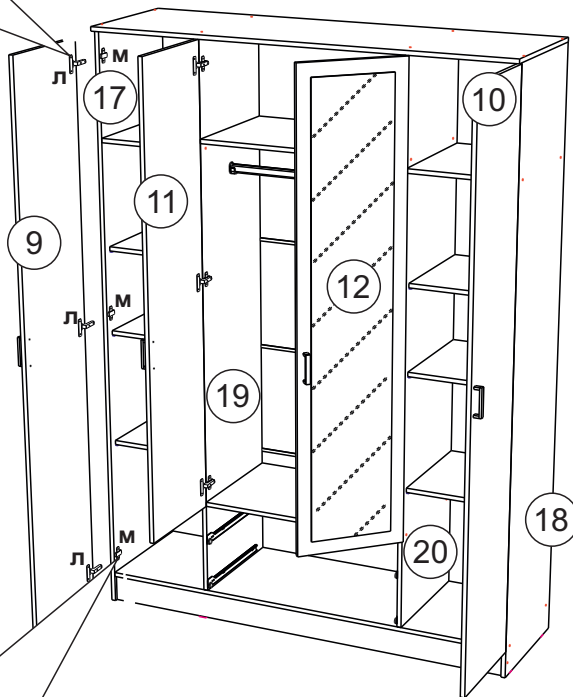
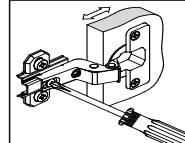
Регулировка по ширине



Регулировка по высоте

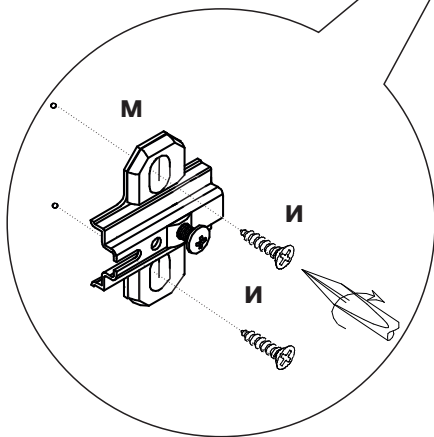


Регулировка по глубине



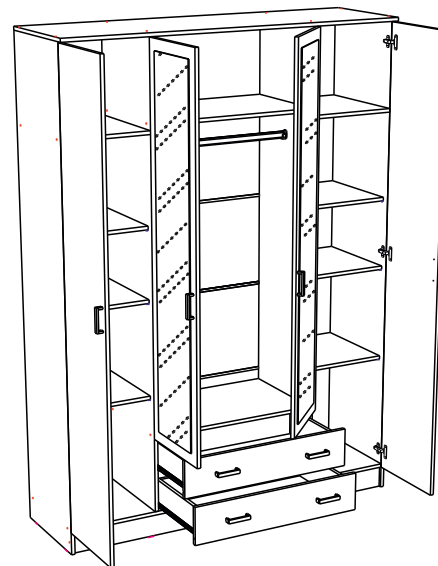
10. При необходимости отрегулировать петли, согласно схемы.

11. Для установки ручек на створки, необходимо досверлить глухие отверстия диаметром 5 мм насквозь, закрепить ручки винтом (с) и навесить фасады.

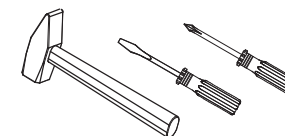


Комплектовочная ведомость на фурнитуру

Евровинт е 34шт	Шуруп4x16 и 78шт	Шуруп 4x35 ш 8шт	Ручка С17 96 мм з 8шт	Саморез для ручек с 16шт	Петля накладная л 12шт	Планка петли м 1шт
Направляющие роликовые 400 о 2 компл	Полкодержатель д 24шт	Подпятник ю 6шт	Гвозди г 100шт	Заглушка для эксцентрика 8шт	Заглушка для евровинта 10шт	Евроключ 1шт
Штангодержатель х 2шт	Брус соединительный 760мм-4шт	Шток стяжки эксцентриковой а 8шт	Чашка стяжки эксцентриковой б 8шт	Скалка 759 мм	Шайба пластмассовая 20шт	



Необходимый инструмент для сборки



Также вам понадобится инструмент для сверления отверстий и сверло диаметром 5 мм.

Внимание: Производитель рекомендует Вам производить сборку с помощью специалиста, так как неправильная сборка может привести к нежелательным последствиям. Данная инструкция даст Вам необходимую информацию и рекомендации по сборке, порядка которой просим Вас придерживаться. Перед сборкой необходимо внимательно ознакомиться с инструкцией, проверить комплектность фурнитуры и разобрать её по назначению. Заранее выбрать место установки комплекта. Вскрыть пакеты и прикрепить фурнитуру по наклкам. Детали в пакетах полностью соответствуют комплектовочной ведомости на детали.

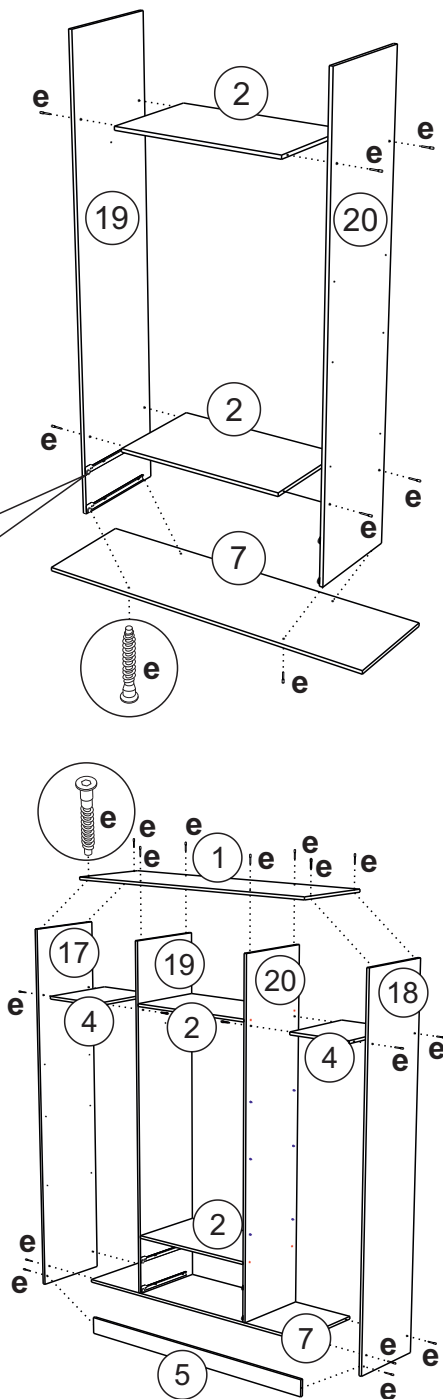
Порядок сборки шкафа

1. Сборка производится горизонтально, тыльной стороной вниз.

2. Предварительно на боковины (19,20) прикрепить роликовые направляющие (о) с помощью шурупов 4x16 (и).

3. Боковины (19,20) соединяем вязками (20) и снизу вязкой (7) на еврошурупы (е).

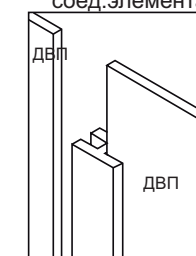
4. Собранный узел крепим к боковинам (17,18) при помощи вязки (4), цоколя (5) и крышки (1) еврошурупами (е).



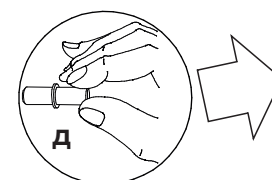
5. Для монтажа задних стенок (21,22), необходимо собранное изделие положить лицевой стороной вниз, замерить и уровнять диагонали.

6. Положить задние стенки (21,22), аккуратно выровнять углы. Между ДВП (22) установить соединительный брус (16). Далее закрепить гвоздями (г) на торцы боковин (17,18) и цоколя (5) прикрепить подпятники (ю), также гвоздями (г).

Схема крепления соедин.элемента



Установка



полкодержателя

7. Поставить собранную конструкцию вертикально.

8. На боковины (19,20) фиксируем скалкодержатели (х) шурупами 4x16 (и). Устанавливаем полки (13), для чего на боковины (17,19 и 20,18) крепим полкодержатели (д).

