

Правила эксплуатации и инструкции по уходу за мебелью

Для поддержания надлежащего внешнего вида и долговечности мебели рекомендуется соблюдать следующие правила.

1. Мебельная продукция должна эксплуатироваться в сухих и теплых помещениях, имеющих отопление и вентиляцию, при температуре воздуха от +10С° до +40С°, относительной влажности 45-70%.
2. Устанавливать мебельную продукцию рекомендуется не менее 50-60см от источника тепла во избежание ускоренного старения покрытия и деформации мебельных панелей.
3. Все поверхности мебельной продукции требуется оберегать от попадания влаги во избежание разбухания панелей, отклеивания кромок на торцевых поверхностях.
4. Изделия необходимо устанавливать на ровных поверхностях.
5. По мере загрязнения изделий, поверхности протирают мягкой тканью со специальными средствами, использование абразивных веществ и растворителей может привести к необратимым повреждениям поверхностей.
6. Запрещается перемещение мебели в нагруженном состоянии, для перемещения необходимо освободить от вещей и съемных деталей конструкции.
7. В процессе эксплуатации возможно ослабление крепежной фурнитуры, необходимо осуществлять «Затяжку».

Общие технические указания по сборке.

Для удобства транспортировки и во избежании повреждений, мебель поставляется в разобранном виде в индивидуальной упаковке. Покупатель может собрать ее самостоятельно, либо воспользоваться услугами квалифицированных сборщиков. Не ознакомившись с инструкцией, не приступайте к сборке.

Перед сборкой необходимо обязательно проверить комплектность каждой упаковки, согласно комплектовочной ведомости. Проверить наличие фурнитуры.

Внимание: При обнаружении дефектов и не комплектности к сборке не приступать. Претензия принимается при наличии упаковки.

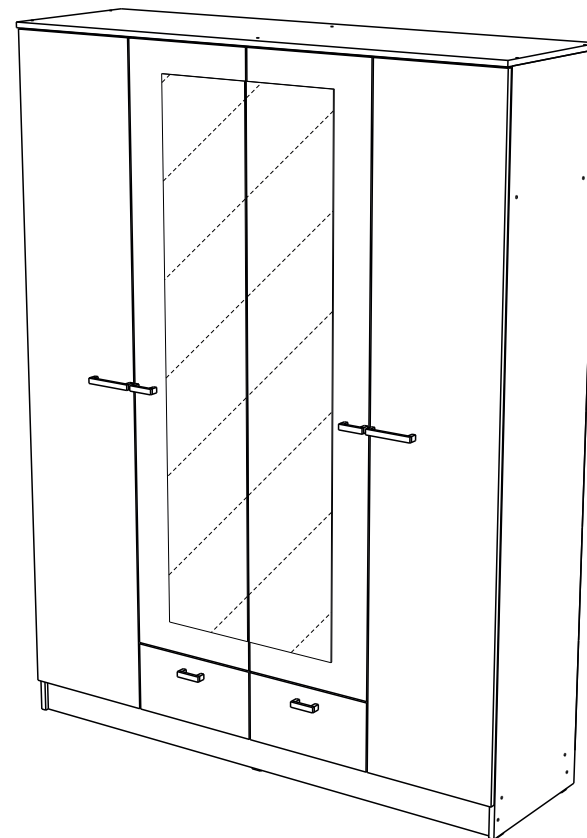
При сборке не рекомендуется одновременно вынимать детали из всех упаковок, во избежании их смешивания. Для удобства сборки и предотвращения перекосов и повреждений изделия, сборку производить на ровном полу покрытом бумагой либо тканью. Соблюдайте осторожность, чтобы не повредить поверхности деталей. В сборке сложных и больших изделий желательно участие двух человек.

Внимание: Производитель оставляет за собой право вносить незначительные изменения в конструкцию, не ухудшающие качество, внешний вид и дизайн изделия без предварительного уведомления.

ООО «ЭРА» Мебельное производство
Паспорт изделия
Инструкция по сборке и эксплуатации мебели

Шкаф «Адель» 1,6

1600(Ш)х2095(В)х470(Г)



ЭРА
МЕБЕЛЬНОЕ
ПРОИЗВОДСТВО

Россия, 440031, Пензенская обл.,
г. Пенза, ул. Кривозерье, 28.
тел./факс: (8412) 62-02-00
эл. почта: mebel58@mail.ru
Сайт: www/mebel-era.ru

Упаковочная ведомость на детали

Упаковка	Наименование	Размер,мм	К-во	№
№1	Фасад	1971x396	2	1
	Фасад с зеркалом	1762x396	2	2
	Фасад ящика левый	205x396	1	3
	Фасад ящика правый	205x396	1	4
	Цоколь	1568x100	2	5
	Боковина ящика	400x120	4	6
	Боковина средняя (левая)	199x448	1	7
	Боковина средняя (правая)	199x448	1	8
	Вязка ящика	323x120	2	9
	Скалка	767	2	
	Брус соединительный для ДВП	774	10	10
№2	Боковина левая	2075x448	1	11
	Боковина правая	2075x448	1	12
	Боковина средняя	1959x448	1	13
	Крышка	1600x470	1	14
	Вязка	1568x448	1	15
	Вязка	776x448	1	16
	Вязка левая	380x448	1	17
	Вязка правая	380x448	1	18
	ДВП (задняя стенка)	1596x330	6	19
	ДВП (дно ящика)	353x405	2	20
	Фурнитура	1 коробка		

Сборка ящика

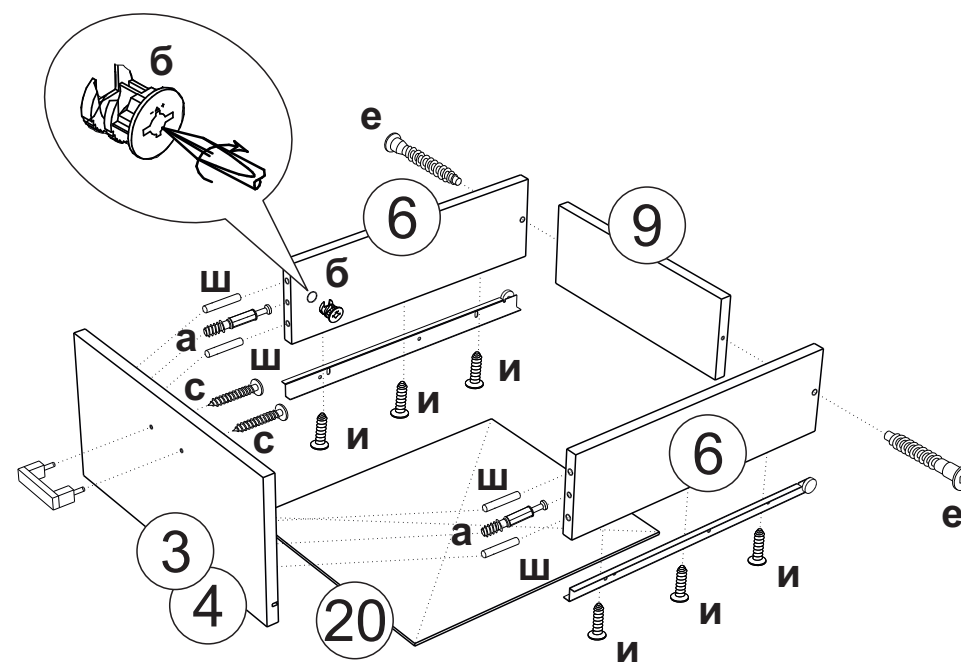
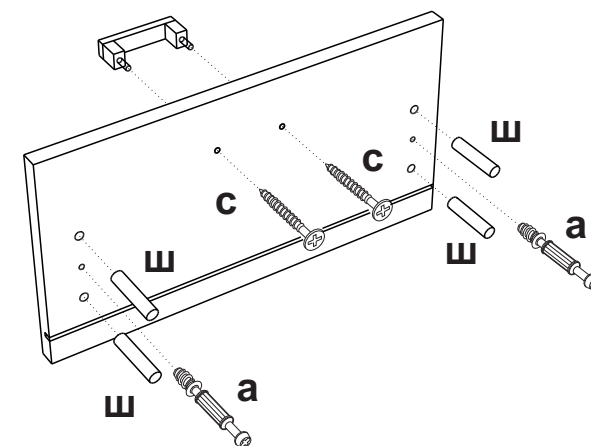
1. Шток эксцентриковой стяжки (а) и шкант (ш) крепим к фасаду ящика (3,4).

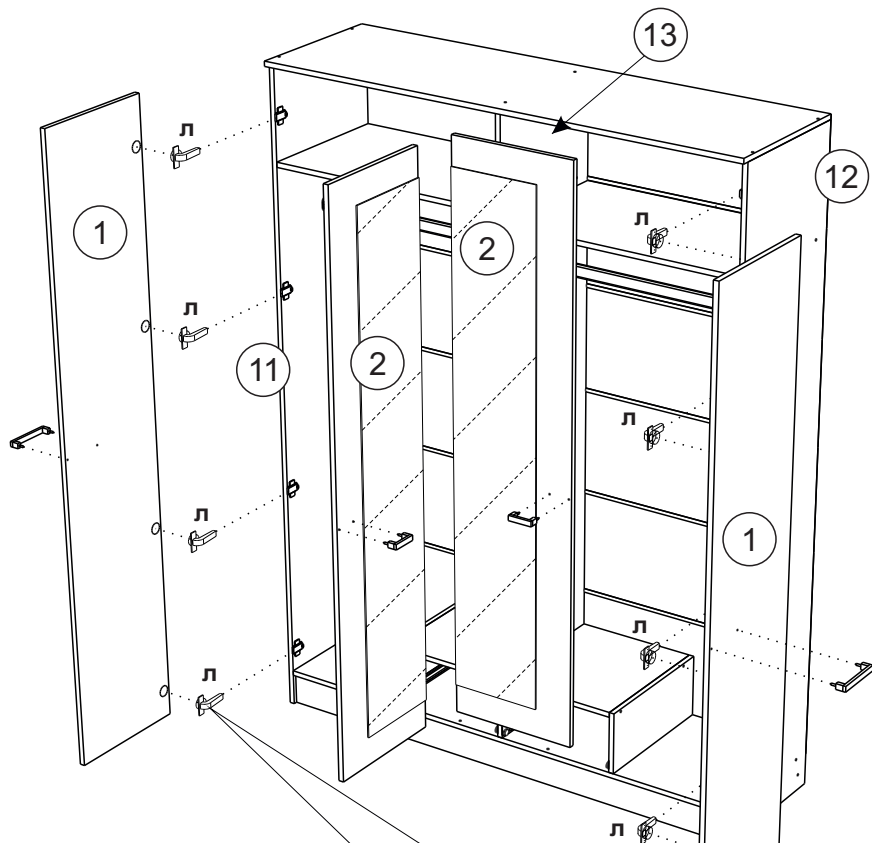
2. Для установки ручек на панель (3,4), необходимо досверлить глухие отверстия диаметром 5 мм насквозь. Далее закрепить ручки саморезом (с).

3. Боковины (6) соединить вязкой (9) при помощи евровинта (е).

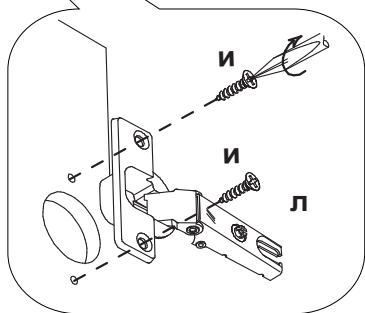
4. Панель ящика (3,4) закрепить к бокам ящика (6) с помощью эксцентриковых стяжек (а,б).

5. Собранный конструкцию положить лицевой стороной вниз и закрепить дно ящика (20) гвоздями (г), предварительно уравнив диагонали. На боковинах ящика (6) установить направляющие (о), зафиксировав шурупами 4x16 (и).





11. Готовим фасады. Для этого необходимо на фасады (1) вставить в готовые отверстия накладные петли (л), а на фасады (2) полунакладные петли (п) и закрепить шурупами 4x16 (и).

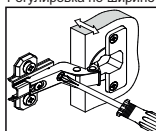


12. Для установки ручек на створки, необходимо досверлить нужные Вам глухие отверстия диаметром 5 мм насквозь. Далее закрепить ручки саморезом (с) и навесить фасады.

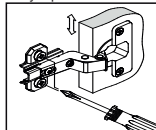
13. Фасады (2) крепим к средней боковине (13).

14. При необходимости отрегулировать фасады согласно схеме.

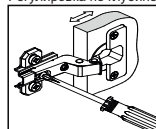
Регулировка положения двери и зазоров



Регулировка по ширине



Регулировка по высоте

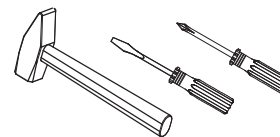


Регулировка по глубине

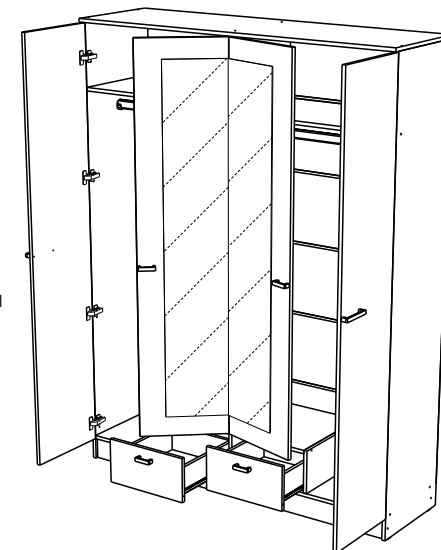
Комплектовочная ведомость на фурнитуру

Евровинт е 42шт	Шуруп4x16 и 88шт	Шток стяжки эксцентриковой а 6шт	Чашка стяжки эксцентриковой б 6шт	Гвозди г 128шт	Петля накладная л 8шт	Планка петли м
Заглушка для эксцентрика 6шт	Заглушка для евровинта 12шт	Шкант ш 8шт	Штангодержатель ж 4шт	Направляющие роликовые 400 о 2 компл	Петля полунакладная п 6 шт	Планка петли м
Ручка С18 64 мм 4шт	Ручка С18 128 мм 2шт	Саморез для ручек с 12шт	Евроключ 1шт	Брус соединительный 774 мм-10шт	Скалка у 767 мм-2шт	Подпятник ю 6 шт

Необходимый инструмент для сборки



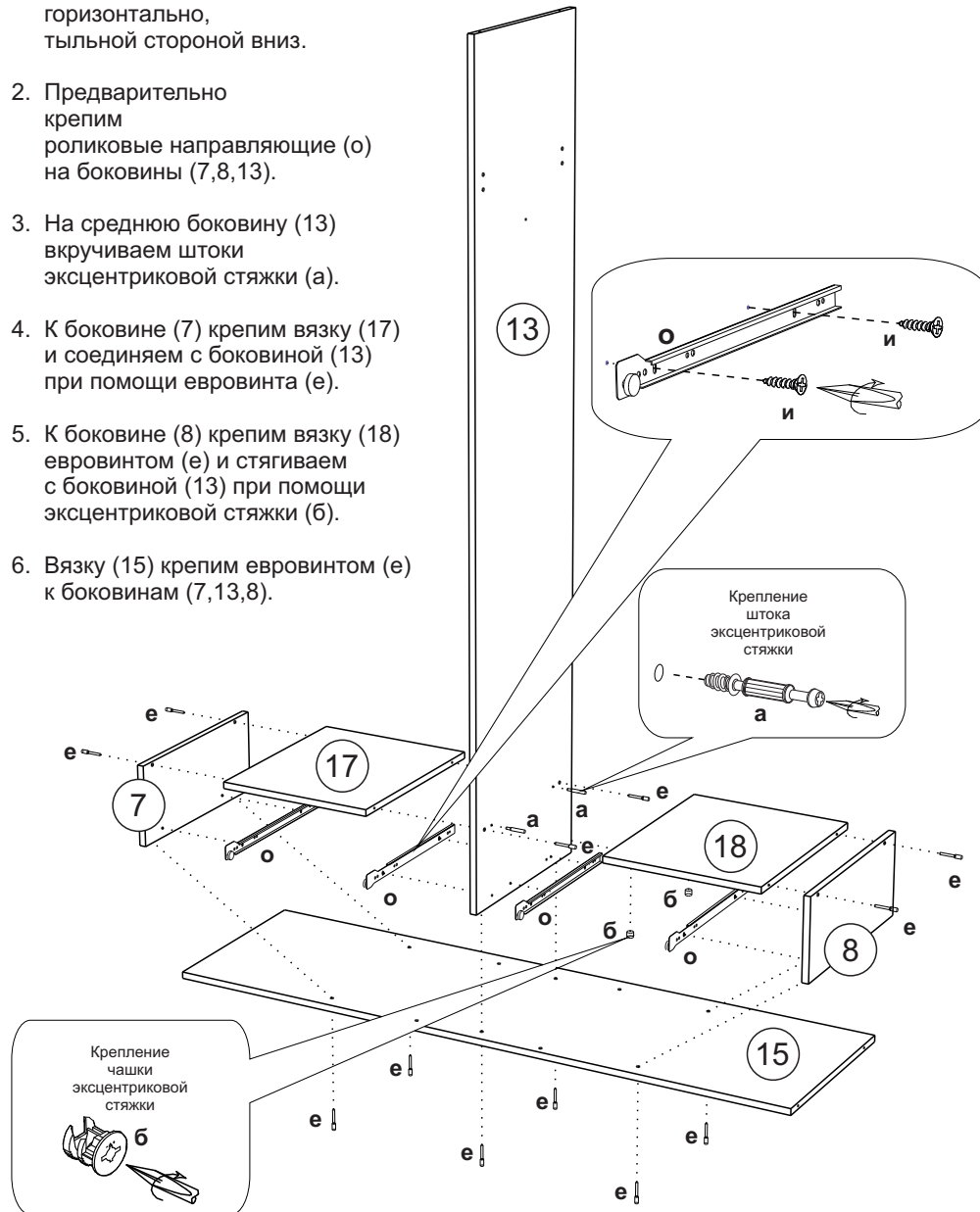
Также вам понадобится инструмент для сверления отверстий и сверло диаметром 5 мм.



Внимание: Производитель рекомендует Вам производить сборку с помощью специалиста, так как неправильная сборка может привести к нежелательным последствиям. Данная инструкция даст Вам необходимую информацию и рекомендации по сборке, порядка которой следует придерживаться. Перед сборкой необходимо внимательно ознакомиться с инструкцией, проверить комплектность фурнитуры и разобрать её по назначению. Заранее выбрать место установки комплекта. Детали в упаковке полностью соответствуют упаковочной ведомости на детали.

Порядок сборки шкафа

1. Сборка производится горизонтально, тыльной стороной вниз.
2. Предварительно крепим роликовые направляющие (о) на боковины (7,8,13).
3. На среднюю боковину (13) вкручиваем штоки эксцентриковой стяжки (а).
4. К боковине (7) крепим вязку (17) и соединяем с боковиной (13) при помощи евровинта (е).
5. К боковине (8) крепим вязку (18) евровинтом (е) и стягиваем с боковиной (13) при помощи эксцентриковой стяжки (б).
6. Вязку (15) крепим евровинтом (е) к боковинам (7,13,8).



7. Ответные планки петель (м) и штангодержатели (ж) фиксируем к боковинам (11,13,12) шурупами 4x16 (и).

8. Подпятники (ю) крепим гвоздями (г) к торцам боковин (11,12) и к цоколям (5).

9. Ранее собранный узел соединяем с боковинами (11,12) вязками (16), цоколями (5) и крышкой (14) используя евровинты (е).

10. Для монтажа задних стенок (19) необходимо собранное изделие положить лицевой стороной вниз, замерить и уравнять диагонали. Положить задние стенки, установить соединительный брус для ДВП (10) и закрепить ДВП (19) гвоздями (г).

