

## Правила эксплуатации и инструкции по уходу за мебелью

Для поддержания надлежащего внешнего вида и долговечности мебели рекомендуется соблюдать следующие правила.

1. Мебельная продукция должна эксплуатироваться в сухих и теплых помещениях, имеющих отопление и вентиляцию, при температуре воздуха от +10С° до +40С°, относительной влажности 45-70%.
2. Устанавливать мебельную продукцию рекомендуется не менее 50-60см от источника тепла во избежание ускоренного старения покрытия и деформации мебельных панелей.
3. Все поверхности мебельной продукции требуется оберегать от попадания влаги во избежание разбухания панелей, отклеивания кромок на торцевых поверхностях.
4. Изделия необходимо устанавливать на ровных поверхностях.
5. По мере загрязнения изделий, поверхности протирают мягкой тканью со специальными средствами, использование абразивных веществ и растворителей может привести к необратимым повреждениям поверхностей.
6. Запрещается перемещение мебели в нагруженном состоянии, для перемещения необходимо освободить от вещей и съемных деталей конструкции.
7. В процессе эксплуатации возможно ослабление крепежной фурнитуры, необходимо осуществлять «Затяжку».

### Общие технические указания по сборке.

Для удобства транспортировки и во избежание повреждений, мебель поставляется в разобранном виде в индивидуальной упаковке. Покупатель может собрать ее самостоятельно, либо воспользоваться услугами квалифицированных сборщиков. Не ознакомившись с инструкцией, не приступайте к сборке.

Перед сборкой необходимо обязательно проверить комплектность каждой упаковки, согласно комплекточной ведомости. Проверить наличие фурнитуры.  
**Внимание: При обнаружении дефектов и не комплектности к сборке не приступать. Претензия принимается при наличии упаковки.**

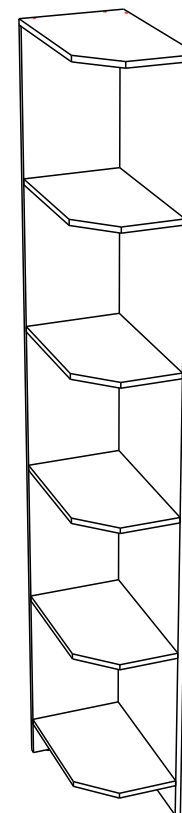
При сборке не рекомендуется одновременно вынимать детали из всех упаковок, во избежание их смешивания. Для удобства сборки и предотвращения перекосов и повреждений изделия, сборку производить на ровном полу покрытом бумагой либо тканью. Соблюдайте осторожность, чтобы не повредить поверхности деталей. В сборке сложных и больших изделий желательно участие двух человек.

**Внимание: Производитель оставляет за собой право вносить незначительные изменения в конструкцию, не ухудшающие качество, внешний вид и дизайн изделия без предварительного уведомления.**

ООО «ЭРА» Мебельное производство  
Паспорт изделия  
Инструкция по сборке и эксплуатации мебели

# Шкаф торцевой открытый

285(Ш) x 2200 (В) x 487 (Г)

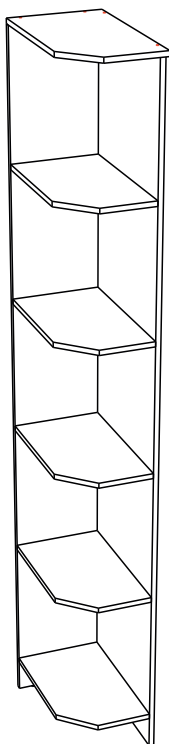


**ЭРА**  
МЕБЕЛЬНОЕ  
ПРОИЗВОДСТВО

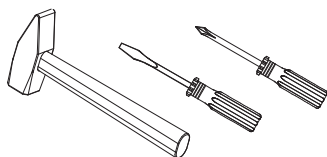
Россия, 440031, Пензенская обл.,  
г. Пенза, ул. Кривозерье, 28.  
тел./факс: (8412) 62-02-00  
эл. почта: mebel58@mail.ru  
Сайт: www/mebel-era.ru

## Упаковочная ведомость на детали

Упаковка	Наименование	Размер, мм	К-во	№
№1	Боковина	2184x462	1	1
	Боковина	2184x270	1	2
	Вязка (КОС)	446x270	5	3
	Крышка (КОС)	487x286	1	4
	Фурнитура	пакет №1		



Необходимый инструмент для сборки



Также вам понадобится инструмент для сверления отверстий и сверло диаметром 5 мм.

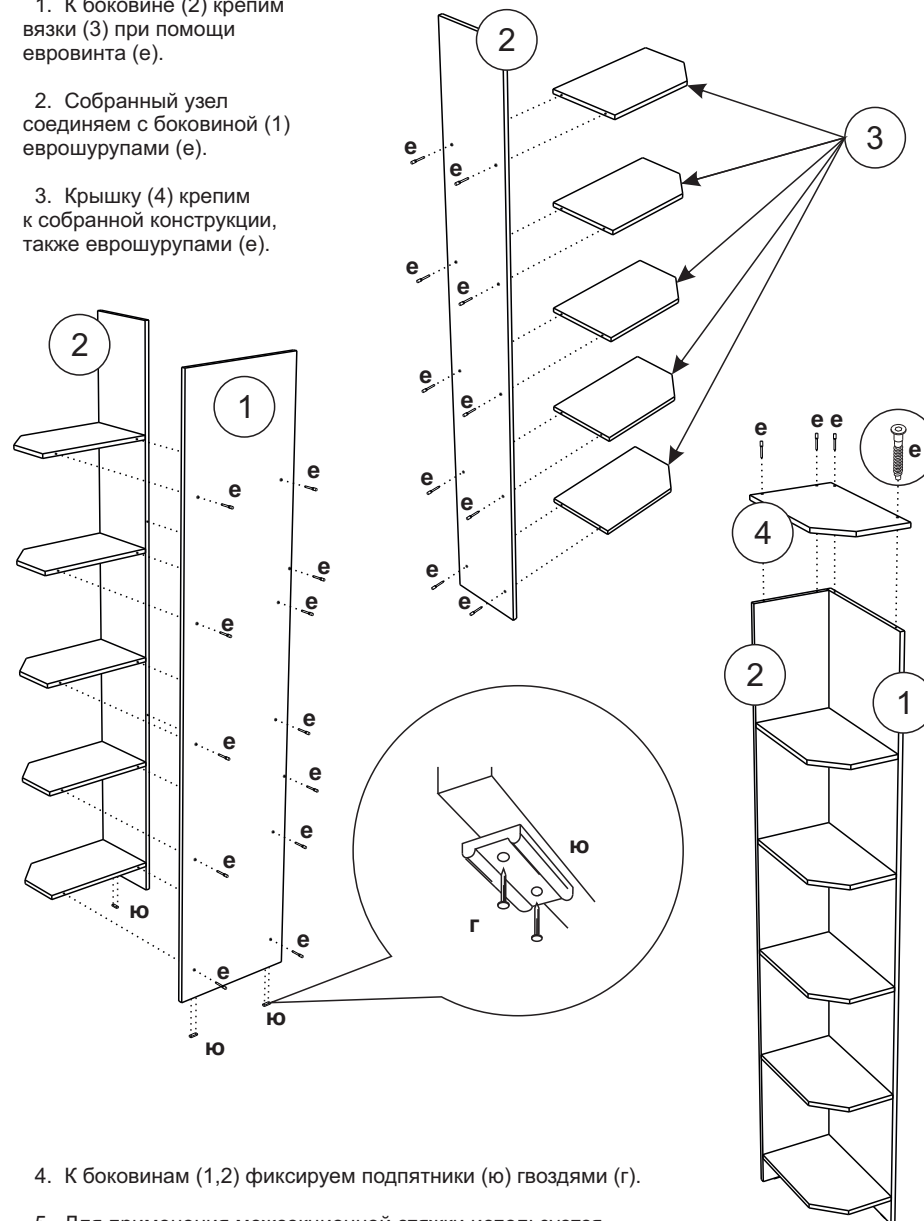
**Внимание:** Производитель рекомендует Вам производить сборку с помощью специалиста, так как неправильная сборка может привести к нежелательным последствиям. Данная инструкция даст вам необходимую информацию и рекомендации по сборке порядка которой просим вас придерживаться. Перед сборкой необходимо внимательно ознакомиться с инструкцией проверить комплектность фурнитуры и разберите ее по назначению. Заранее выберите место установки комплекта. Вскройте пакеты и прикрепите фурнитуру по наколкам. Детали в пакетах полностью соответствуют комплектующей ведомости на детали.

## Комплектовочная ведомость на фурнитуру

Евровинт	Евроключ	Подпятник	Гвозди	Межсекционная стяжка
24 шт	1 шт	4 шт	8 шт	2 шт

## Порядок сборки

1. К боковине (2) крепим вязку (3) при помощи евровинта (е).
2. Собранный узел соединяем с боковой (1) еврошурупам (е).
3. Крышку (4) крепим к собранной конструкции, также еврошурупам (е).



4. К боковинам (1,2) фиксируем подпятники (ю) гвоздями (г).
5. Для применения межсекционной стяжки используется сверло диаметром 5 мм.